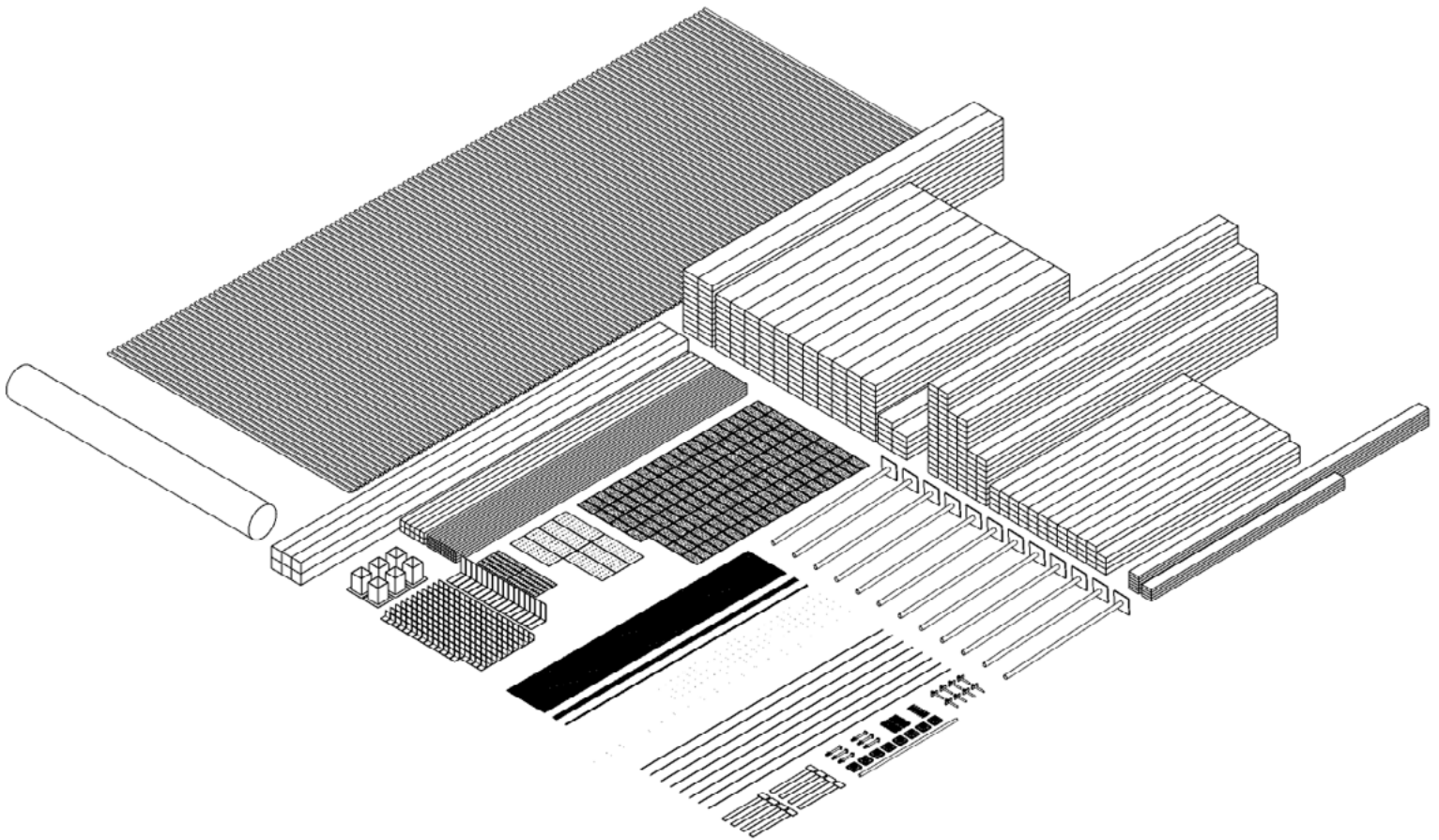
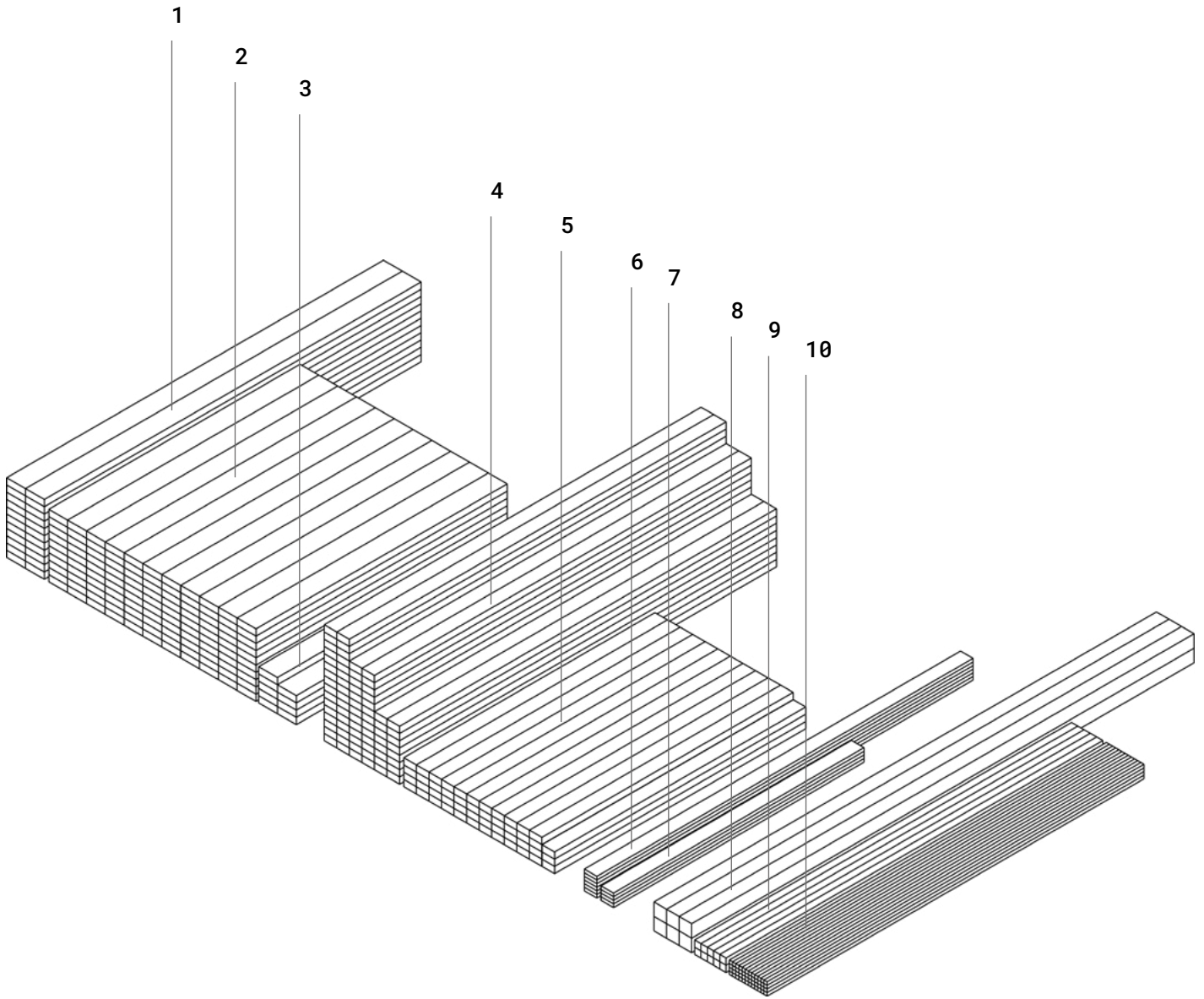


інструкція



перелік матеріалів





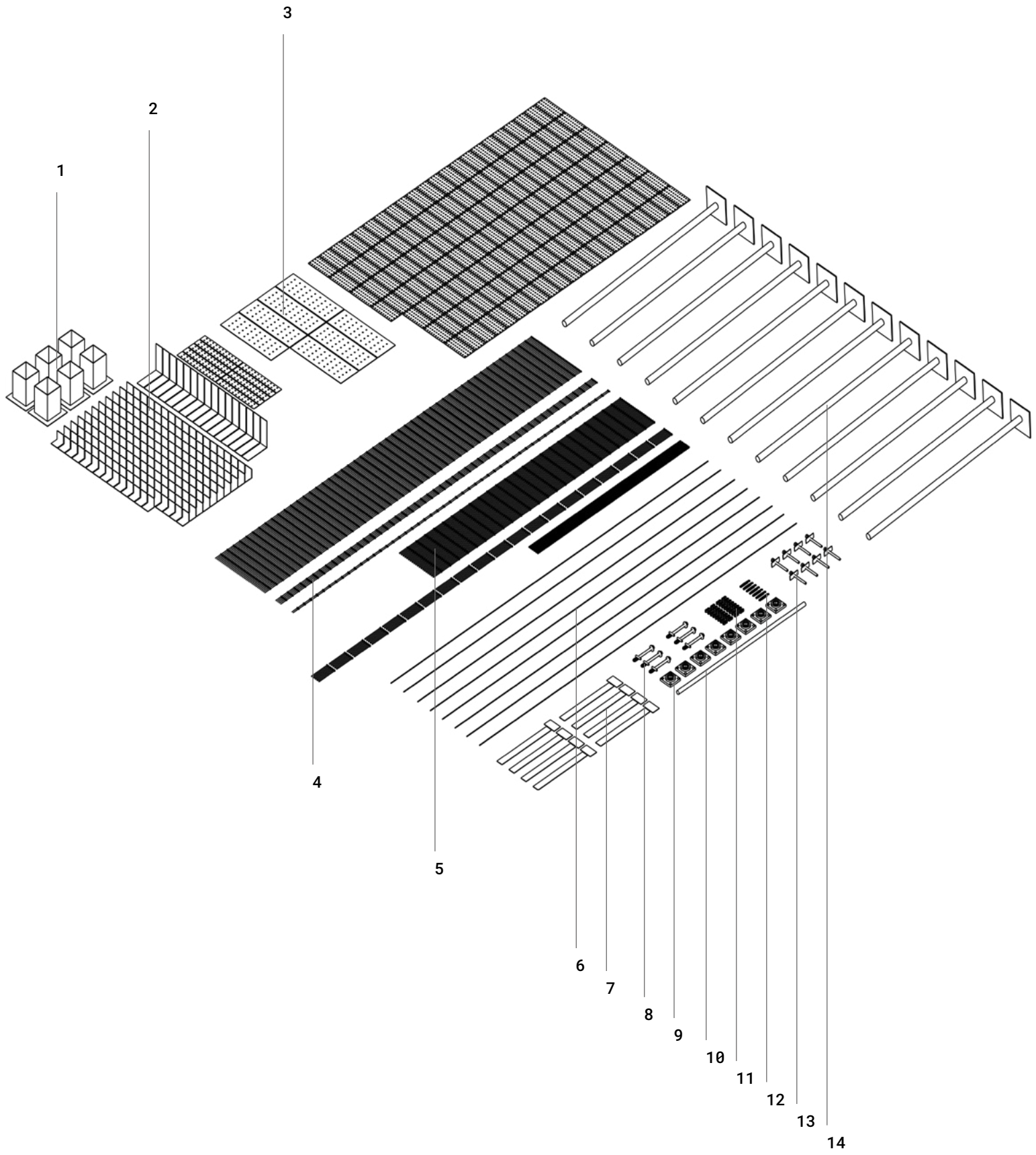
1	Дошка	150x50x3000	22 шт.
2		150x50x2000	115 шт.
3		150x50x1000	4 шт.
4		100x50x3000	74 шт.
5		100x50x3000	47 шт.
6		100x25x3000	6 шт.
7		100x25x2000	4 шт.



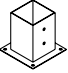






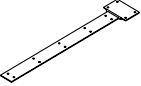
8	Брус	100x100x4000	6 шт.
---	------	--------------	-------



9	Рейка	50x50x3000	10 шт.
10		25x25x3000	48 шт.

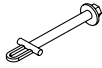

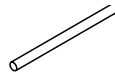
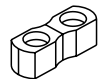
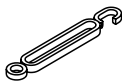
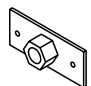




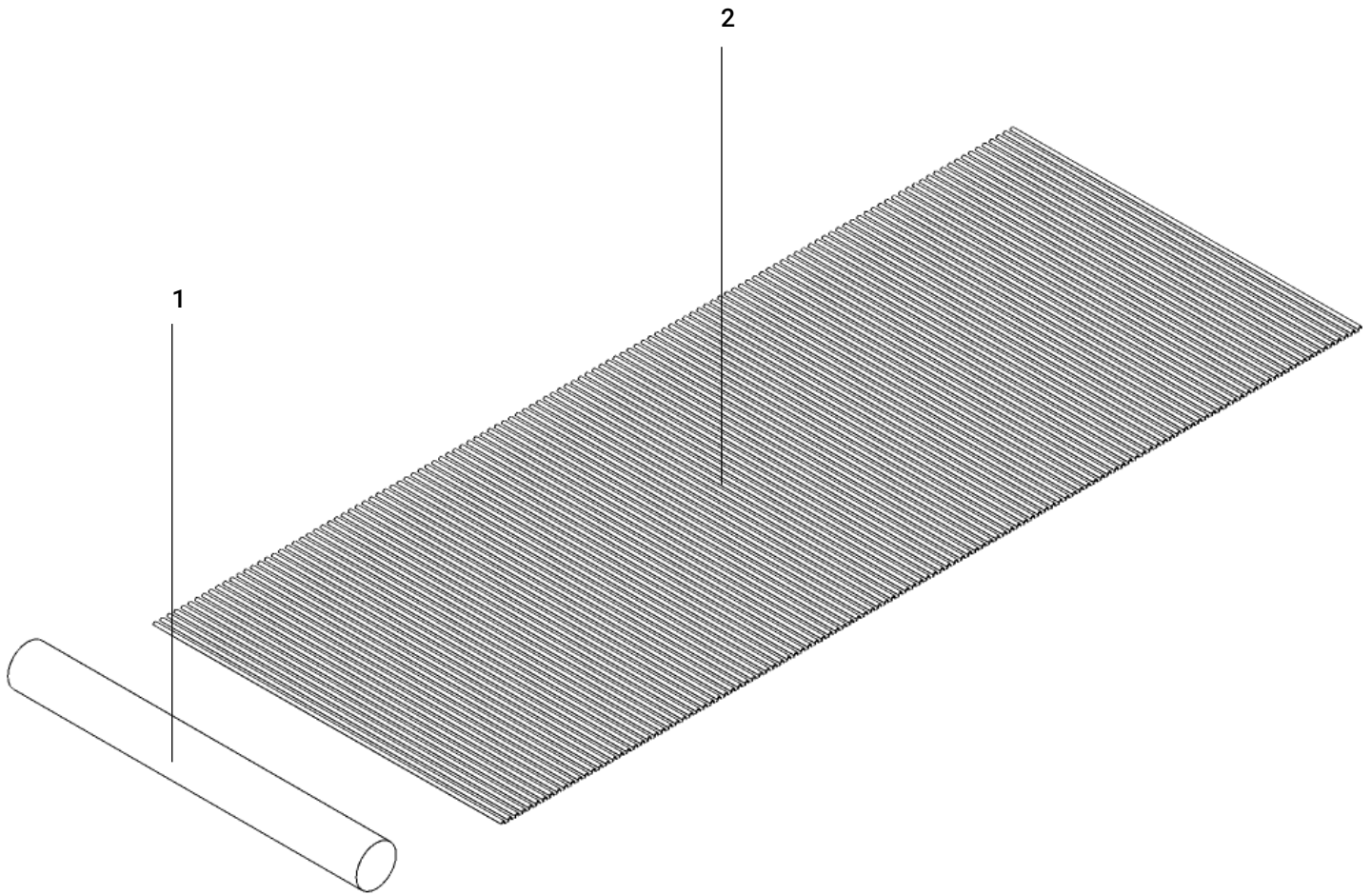





	1	Опора колонни		100x100x150	6 шт.
	2	Кутик металевий		150x150x50x3	16 шт.
				50x50x40x2	194 шт.
	3	Пластини перфоровані		300x40x2	10 шт.
				400x140x2	7 шт.
				160x80x1,8	151 шт.
	4	Саморези	чорні	45мм	2000 шт.
			чорні	100мм	2000 шт.
			плоска головка	45мм	250 шт.
			кровельні	35мм	100 шт.
	5	Болти		M5 120мм	100 шт.
				M5 60мм	500 шт.
				M10 120	12 шт.
	6	Гайки		M5	600 шт.
				M10	12 шт.
			Пластина опорна з гайкою	M10	8 шт.
	7	Трос		3 мм товщ.	20 метрів
	8	Петлі			8 шт.

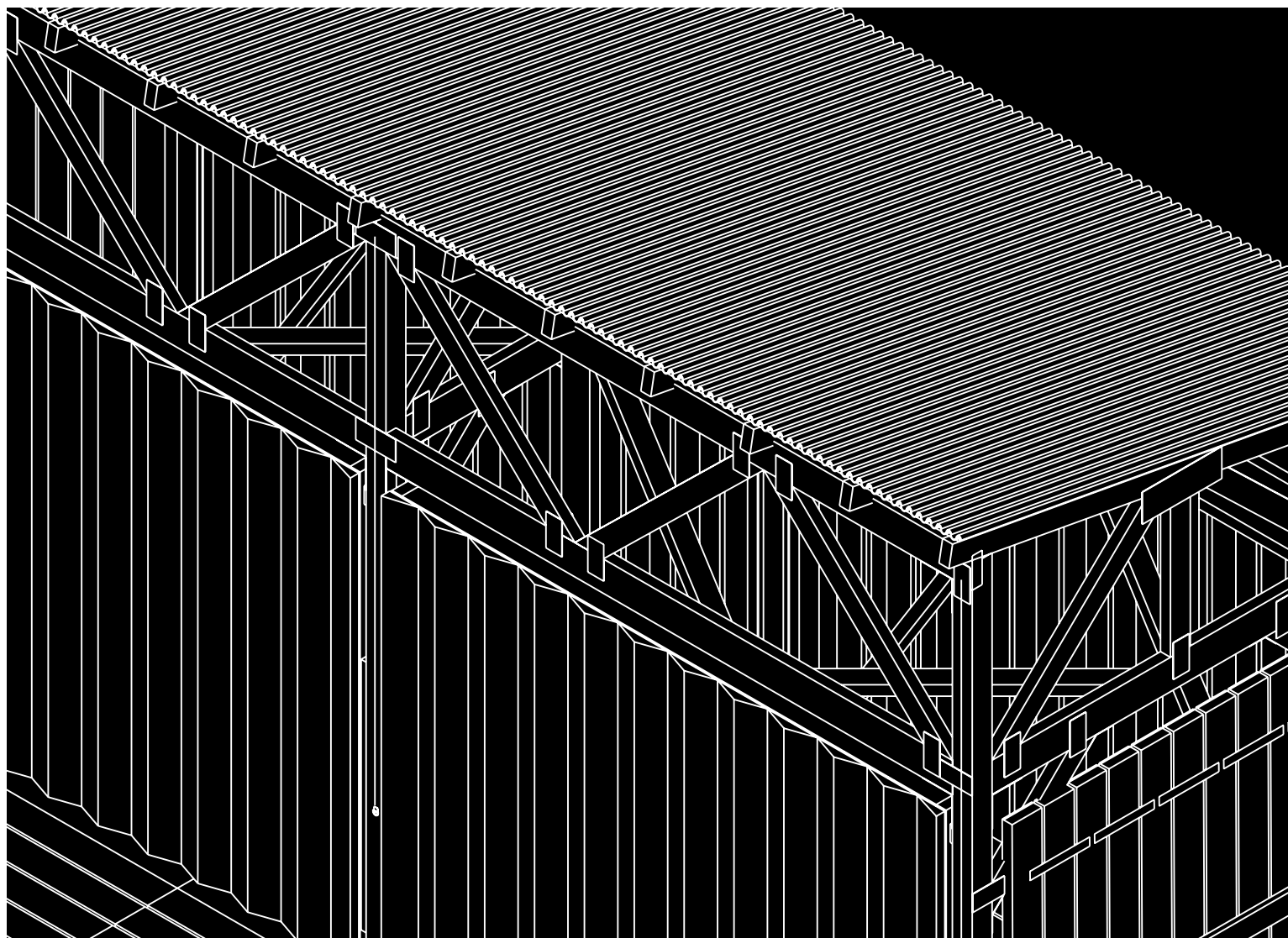


ХАРКІВСЬКА ШКОЛА АРХІТЕКТУРИ

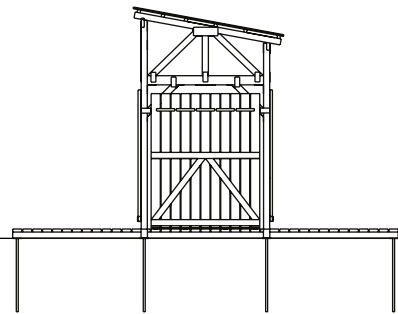
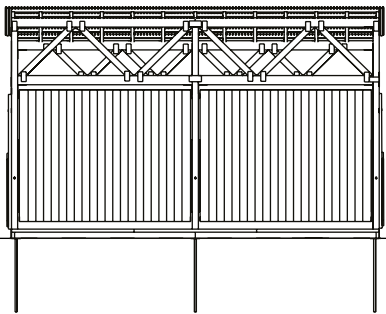
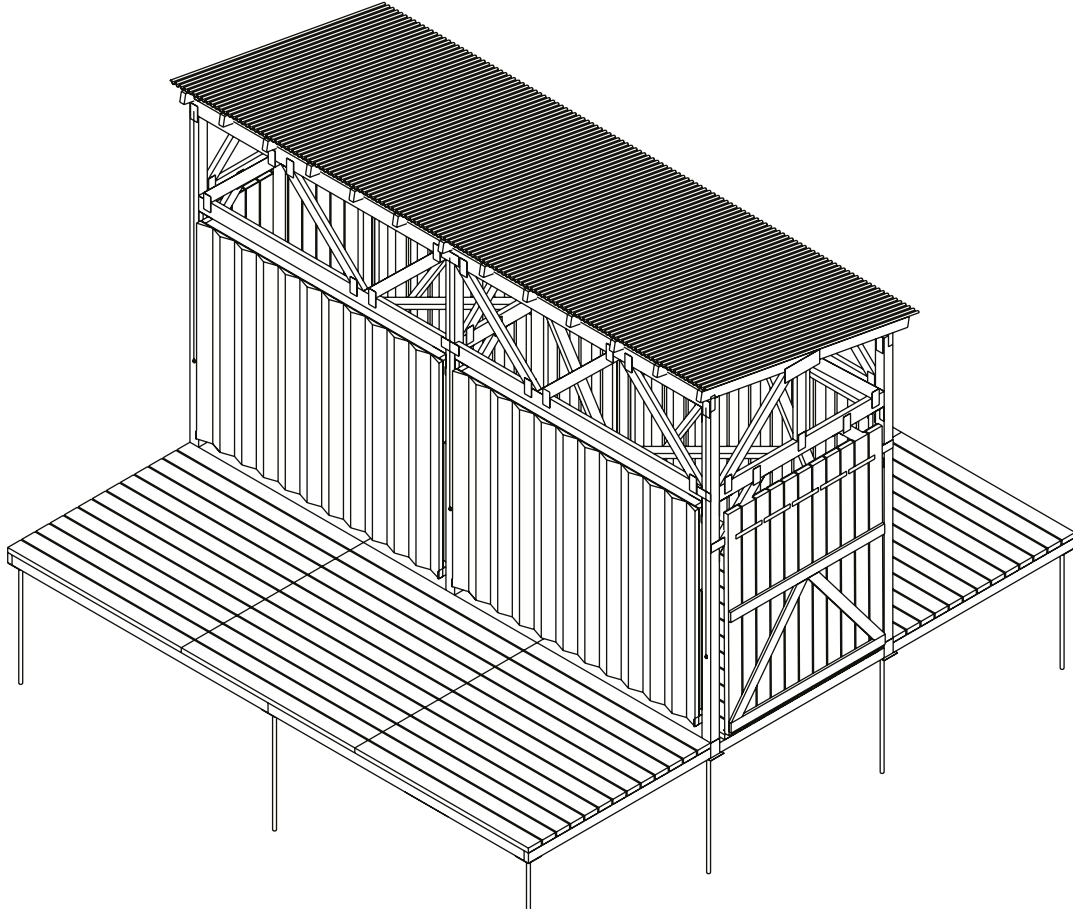
	9	Кріплення для гойдалки	6 шт.
	10	Підшипниковий вузол	16 шт.
	11	Вал	16 шт.
	12	Затискач троса	32 шт.
	13	Талрепи	8 шт.
	14	Пластина опорна з гайкою	8 шт.
	15	Скоба бортова	2 шт.
	15	Паль	12 шт.

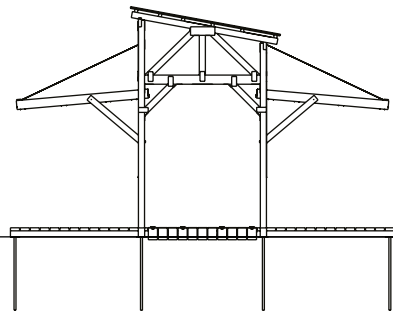
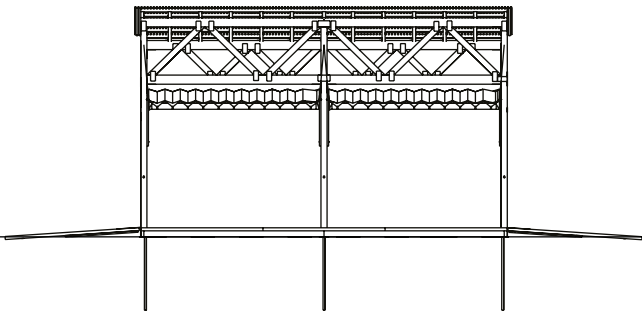
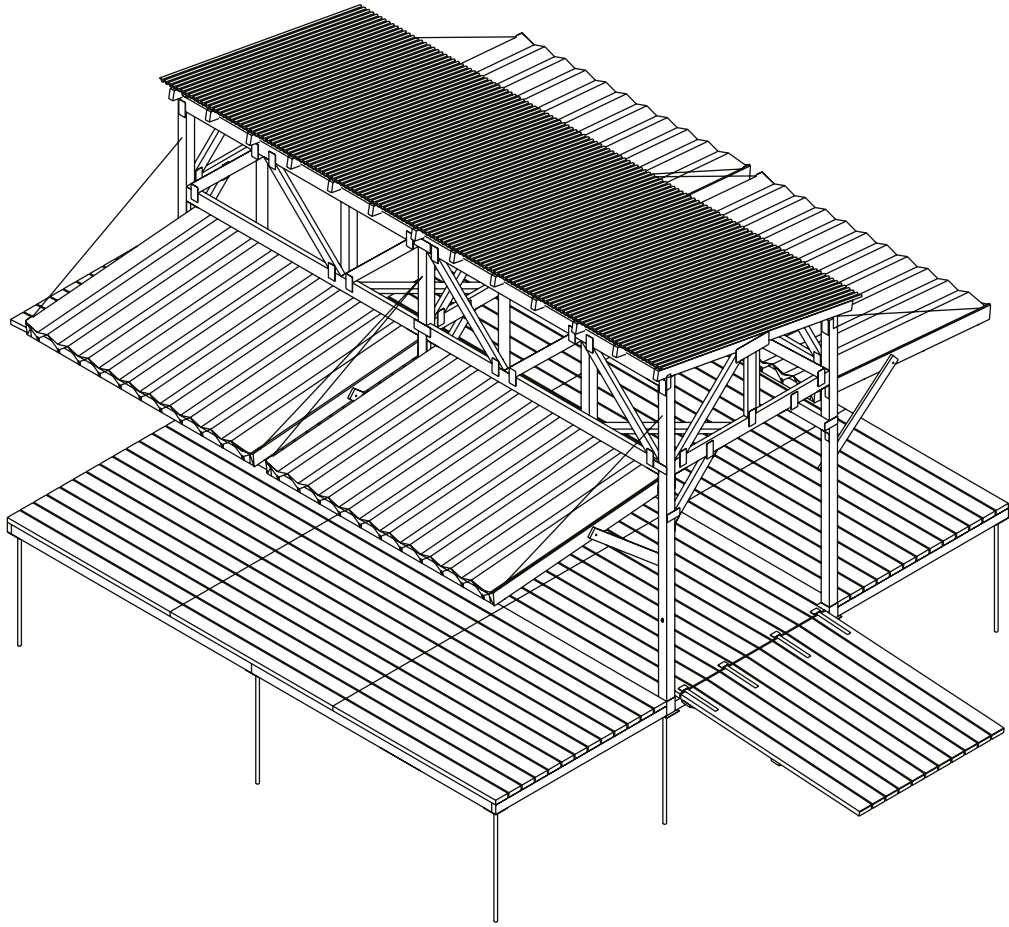


	1	Брезент вініловий	3200x2500мм	4 шт.
	2	Шифер полікарбонатний	6200x3500мм	1 шт.
	3	Біозахист Titan	5л	4 шт.



КОНСТРУК- ТИВНІ ЕЛЕМЕНТИ

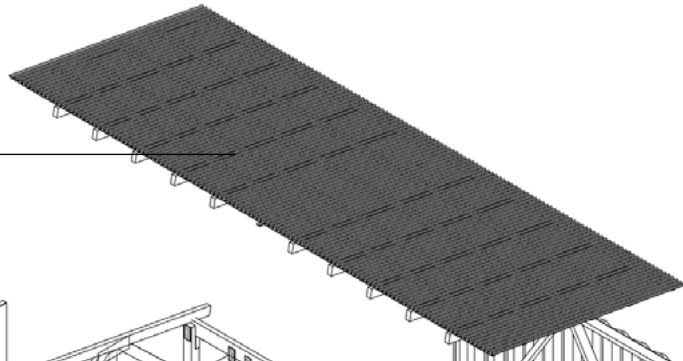






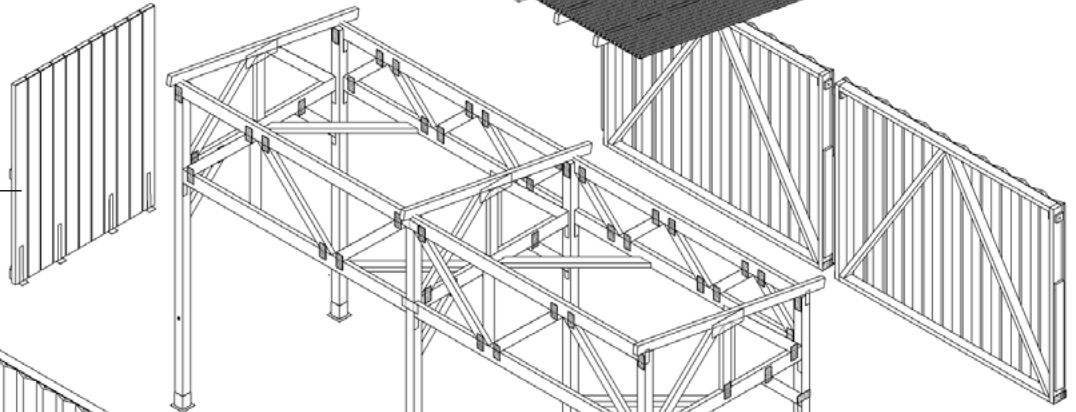
4

дах



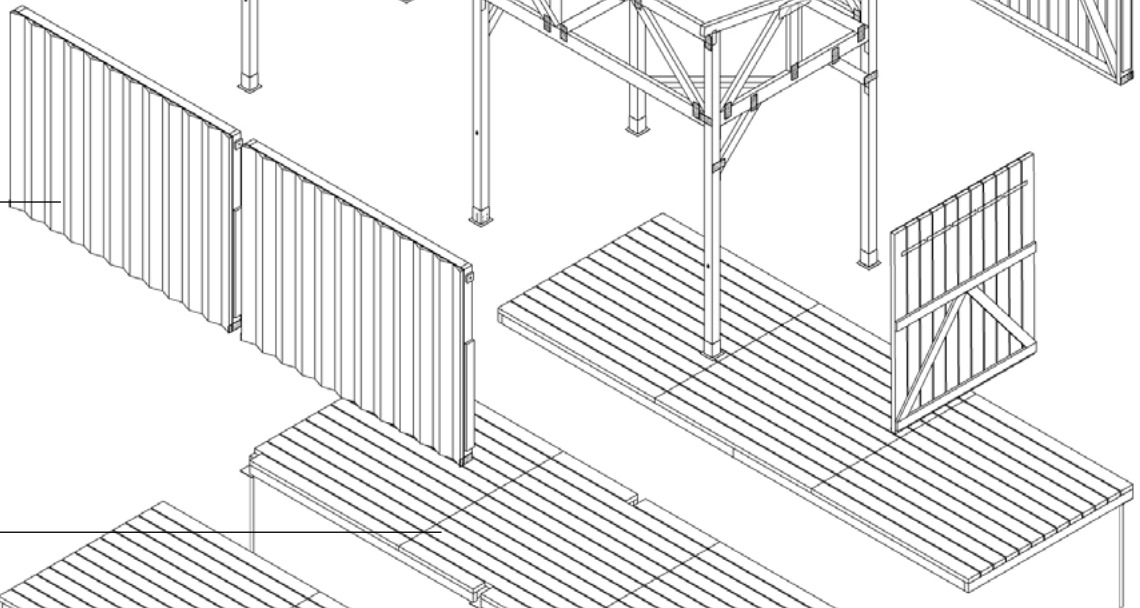
3

каркас



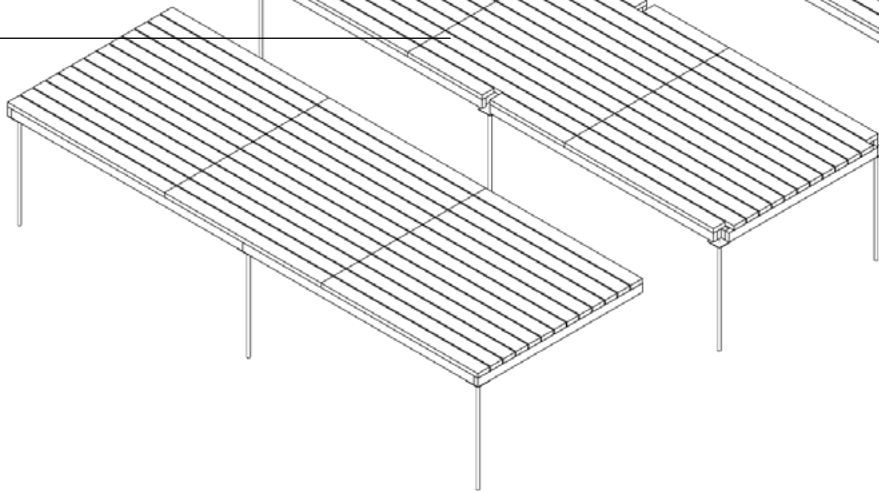
2

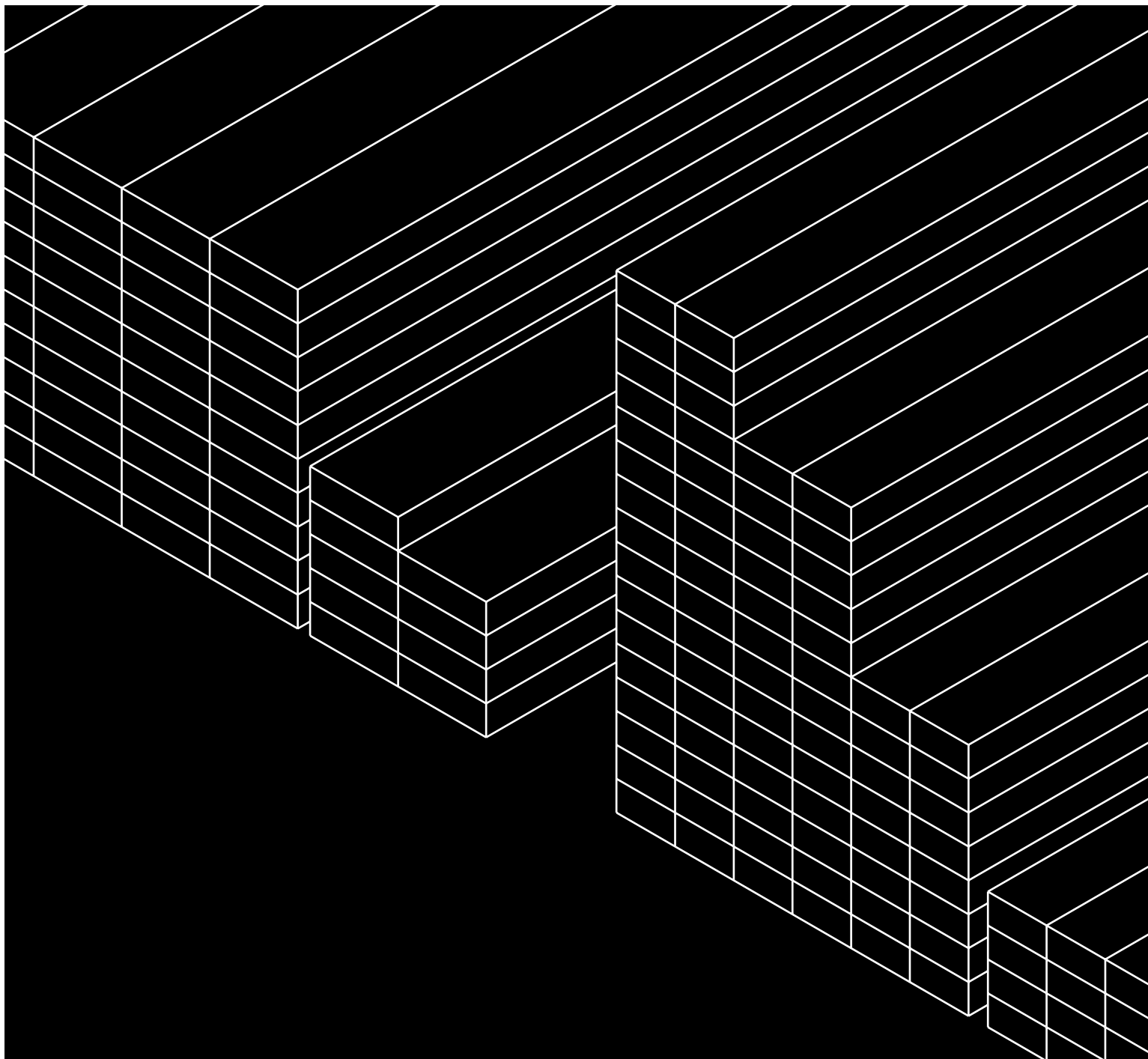
стулки



1

подіум





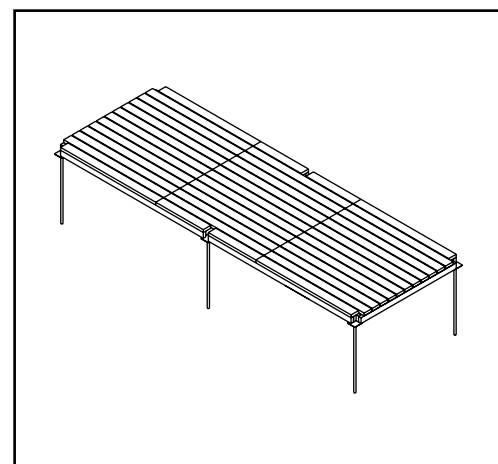
збірка



1

ПОДІУМ

під павільон



Потрібно ↘

фундамент



1

Паль

100x50x2000

6 шт.

деревина



1

Дошка

100x50x2000

22 шт.

2

Дошка

100x50x3000

4 шт.

Дошка

150x50x2000

37 шт.

метізи



1

Кутик
металевий

50x50x40x2

56 шт.



1

Саморези

100мм

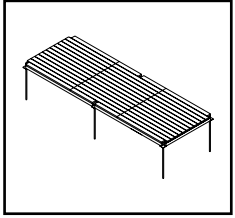
416 шт.

45мм

224 шт.

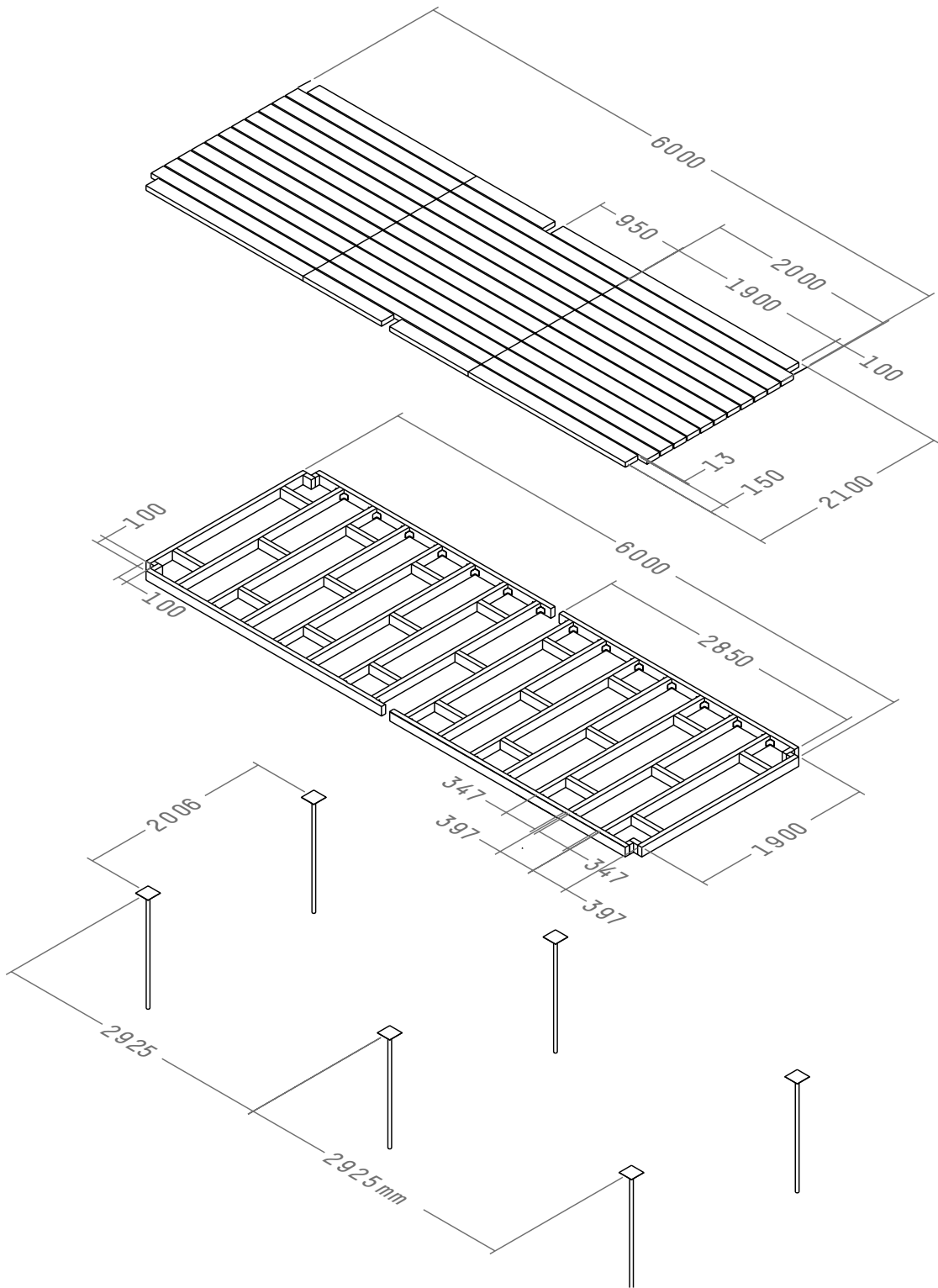


1



ПОДІУМ

під павільон



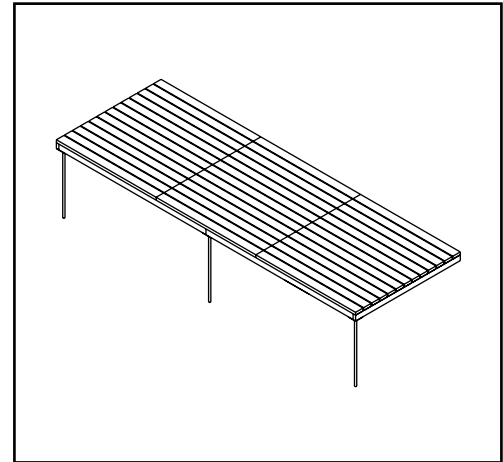


1

ПОДІУМ

боковий

2 шт.



Потрібно ↘

фундамент



1

Паль

100x50x2000

3 шт.

деревина



1

Дошка

100x50x2000

22 шт.

2

Дошка

100x50x3000

4 шт.

Дошка

150x50x2000

37 шт.

метізи



1

Кутик
металевий

50x50x40x2

56 шт.

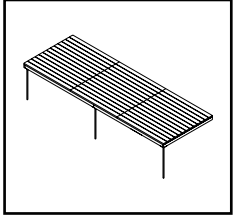
Кут

150x150x50

416 шт.



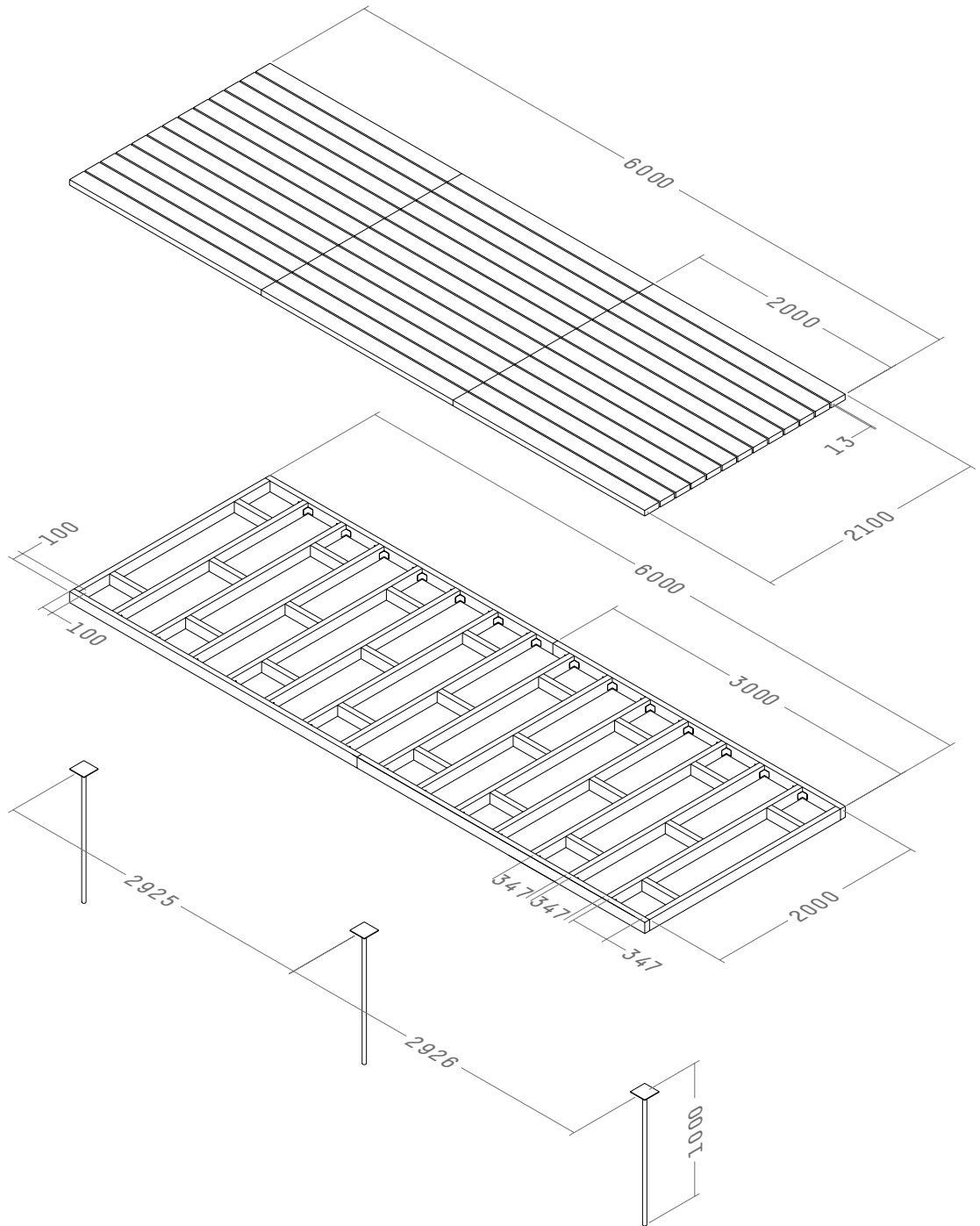
1



ПОДІУМ

боковий

2 шт.

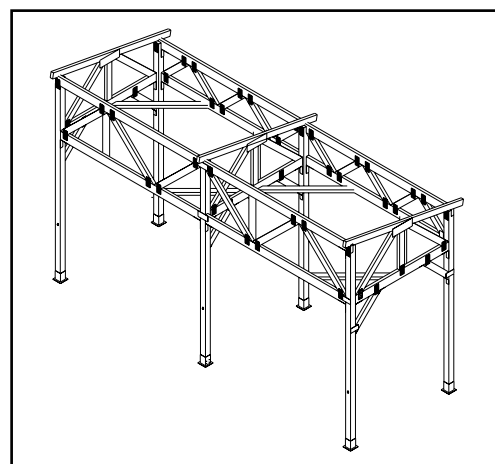




2

КАРКАС

1/2 часть



Потрібно ↘

фундамент



1

Опора колонни

100x50x2000

3 шт.

деревина



1

Дошка

100x50x2000

22 шт.

Дошка

100x50x3000

4 шт.



2

Брус

100x100x4000

6 шт.

метізи



1

Кутик металевий

50x50x40x2

6 шт.

Кут металевий

150x150x50x3

16 шт.



2

Пластина перфорована

160x80x1,8

144 шт.

Пластина перфорована

400x140x2

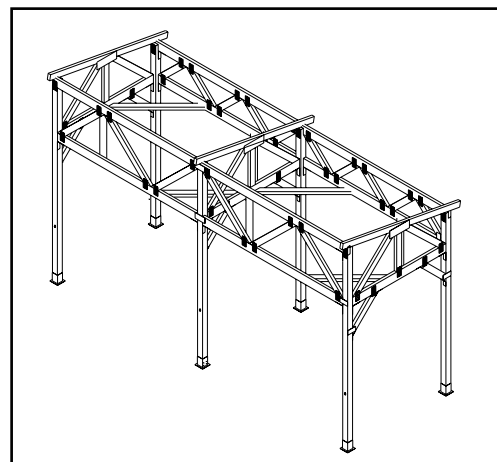
144 шт.



2

КАРКАС

2/2 часть



Потрібно ↘

метізи



4

Пластина перфорована

160x80x1,8

144 шт.

Пластина перфорована

400x140x2

6 шт.



5

Саморези чорні

45мм

400 шт.



6

Болти

M5 120мм

8

M5 60мм

80 шт.



7

Гайки

M5

88 шт.



8

Скоба бортова

M5 120мм

2 шт.



9

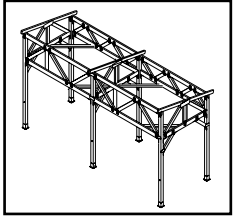
Кріплення для гойдалки

M5 120мм

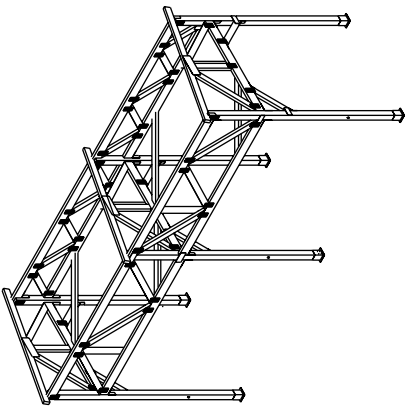
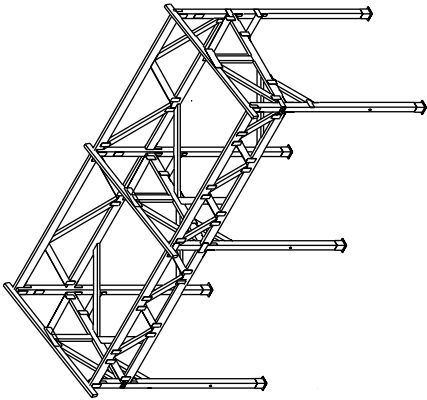
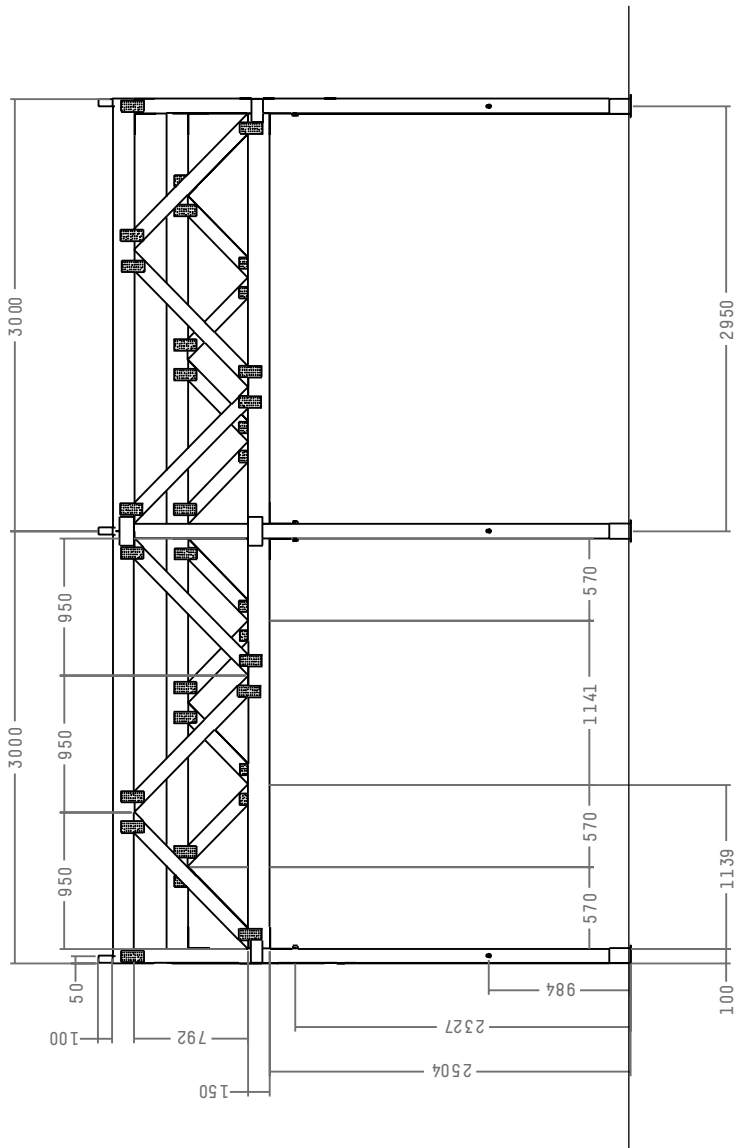
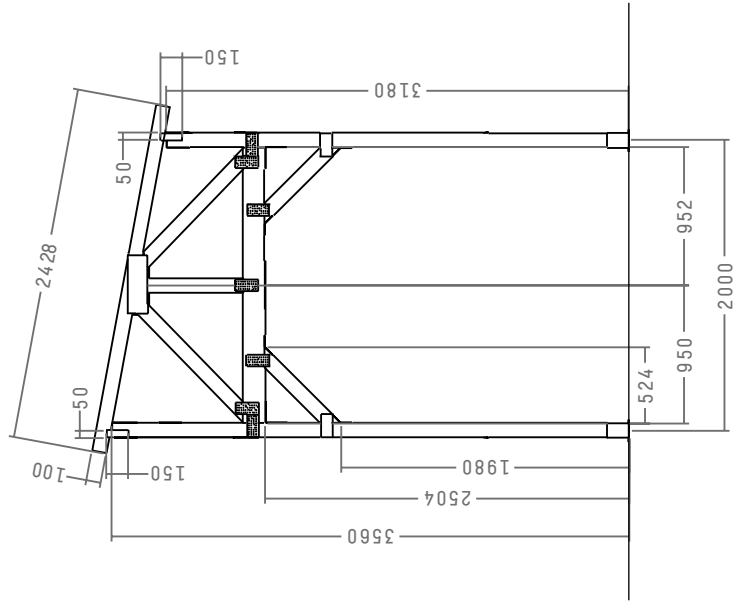
6 шт.



2

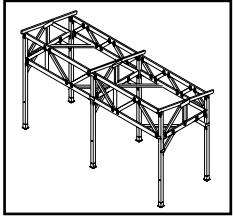


КАРКАС
розміри



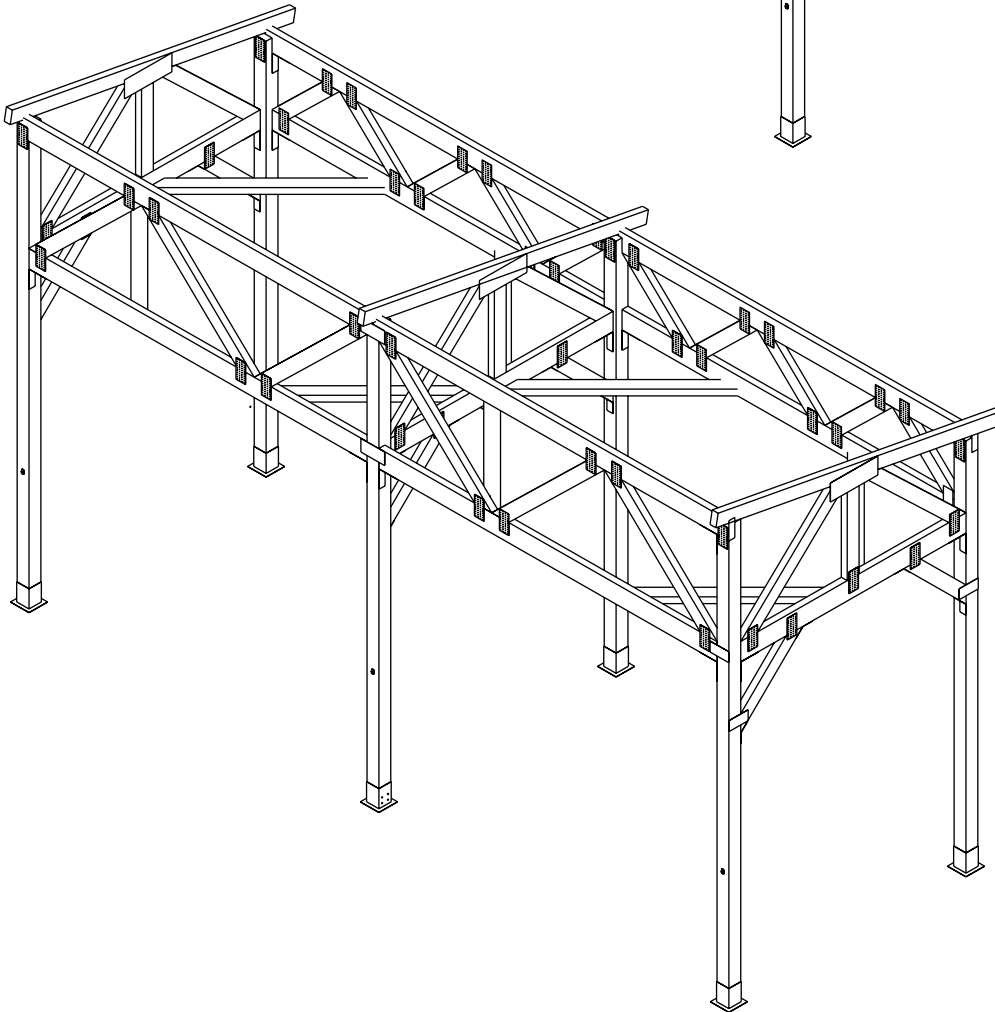
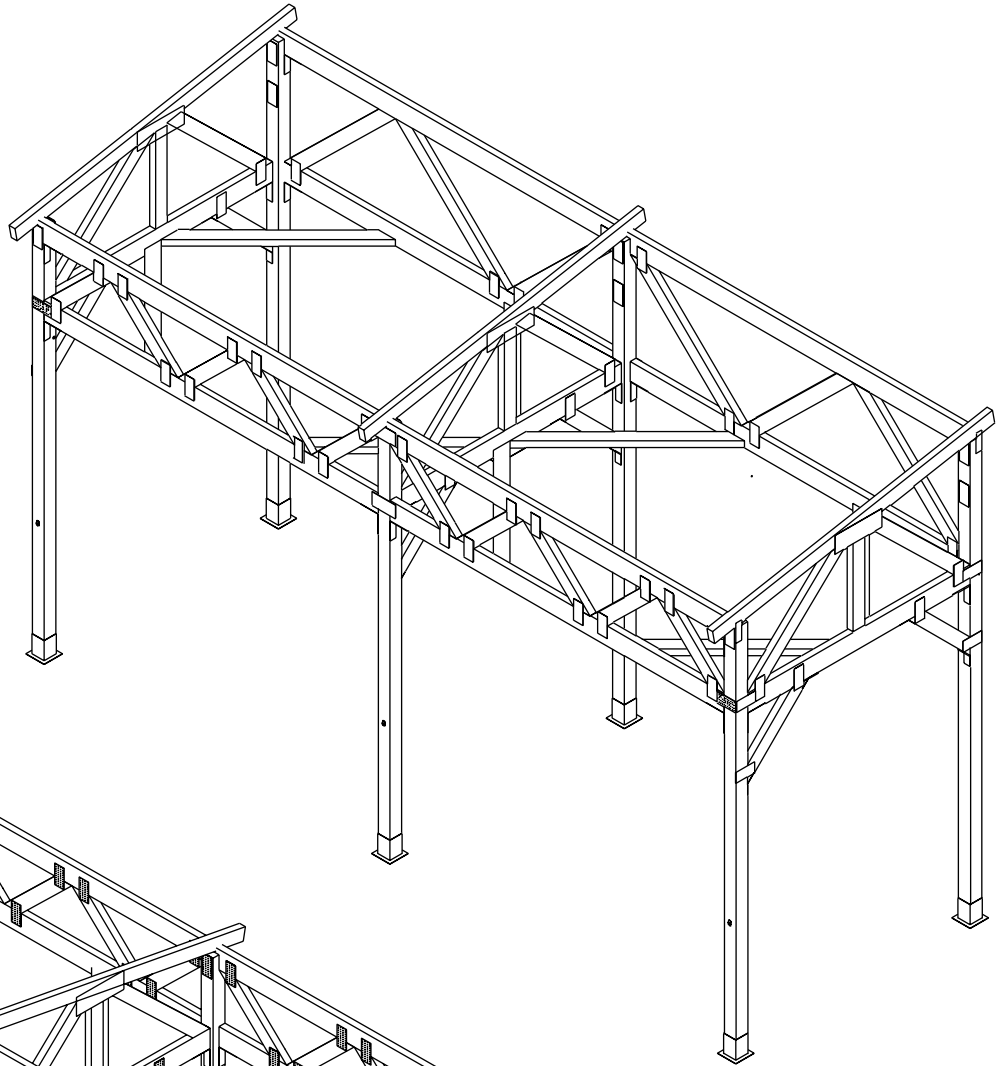


2



КАРКАС

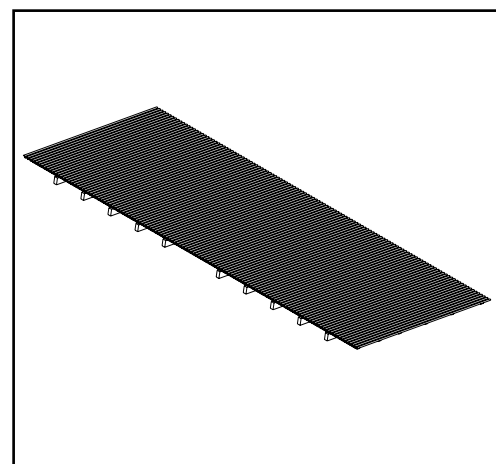
розміри





3

ДАХ



Потрібно ↘

покрівля



1

Шифер
полікарбонатний

3200x2500мм

1 шт.

деревина



1

Дошка

100x50x2500мм

10 шт.



2

Брус

50x50x3000мм

10 шт.

метізи



1

Саморези чорні

45мм

80 шт.

2

Саморези кровельні

35мм

52 шт.



3

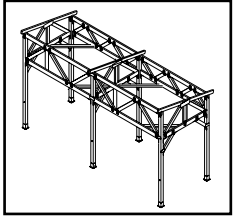
Кутик металевий

50x50x40x2

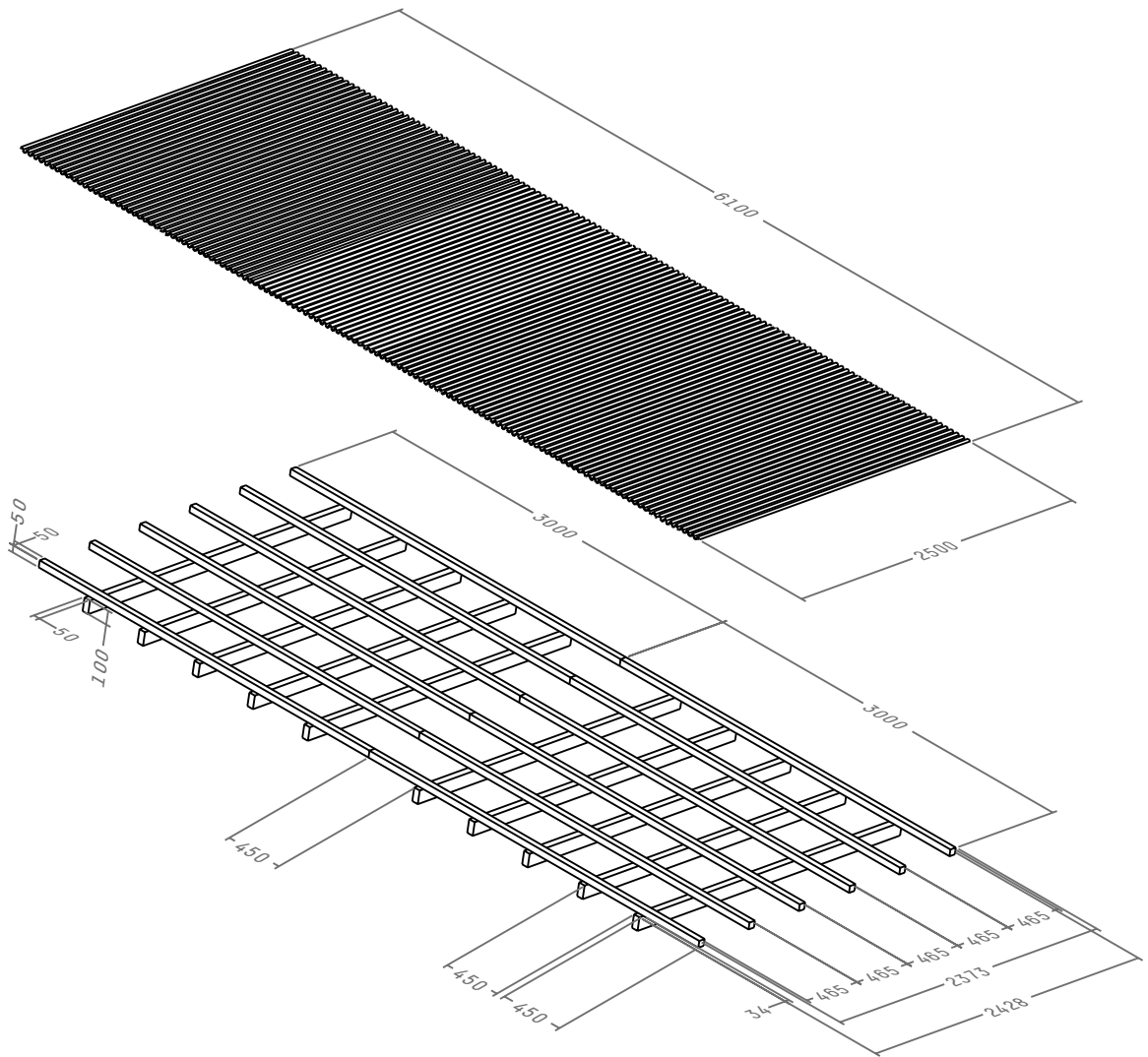
17 шт.



2



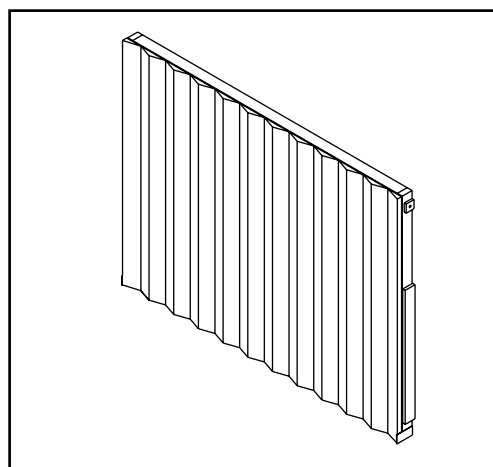
КАРКАС
розміри





4

СТУЛКИ



1/2 часть

Потрібно ↘

деревина



1

Дошка

100x50x3000мм 6 шт.

Дошка

100x25x2000мм 2 шт.



2

Брус

рейка

25x25x2500мм 12 шт.

метізи



1

Саморези

чорні

45мм 80 шт.

2

Саморези

кровельні

35мм 52 шт.



3

Болти

кровельні

M5 120мм 100 шт.



4

Гайки

M5 600 шт.



5

Трос

3 мм товщ. 20 метрів



6

Затискач троса

подвійний

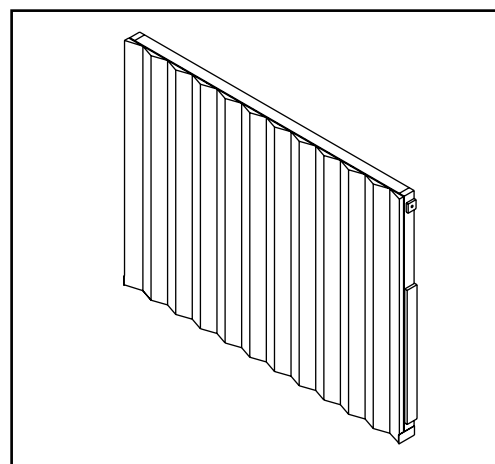
3 мм товщ. 32 шт.



4

СТУЛКИ

4 шт.



2/2 часть

Потрібно ↘

метізи

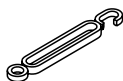


7

Пластина опорна з гайкою

3 мм товщ.

20 метрів



8

Талрепи гак-кільце

5x75 мм

2 шт.



9

Пластини перфоровані

160x80x1,8

2 шт.

покрівля



1

Брезент вініловий

3 мм товщ.

20 метрів

шарнир

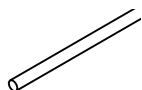


1

Підшипниковий вузол

3 мм товщ.

2 шт.



2

Вал

M20 112 мм

2 шт.



3

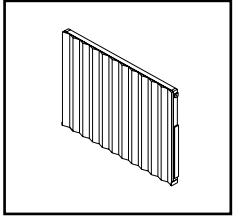
Опора валу

M20

2 шт.



4



СТУЛКИ
розміри

