

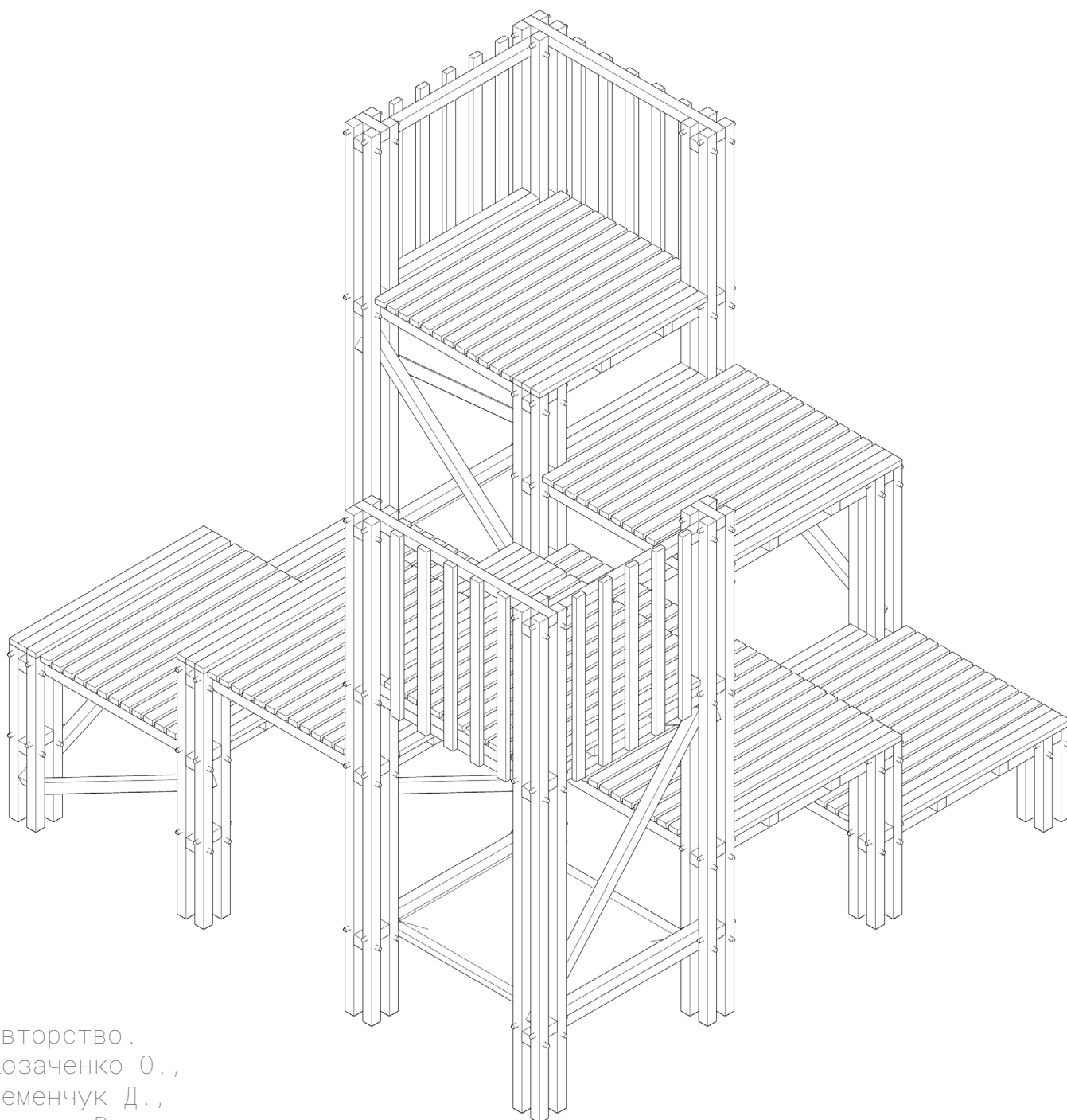


# ІНСТРУКЦІЯ

ХАРКІВСЬКА  
ШКОЛА  
АРХІТЕКТУРИ

## *soft*COLLIDER

(3x3, вуличний варіант)



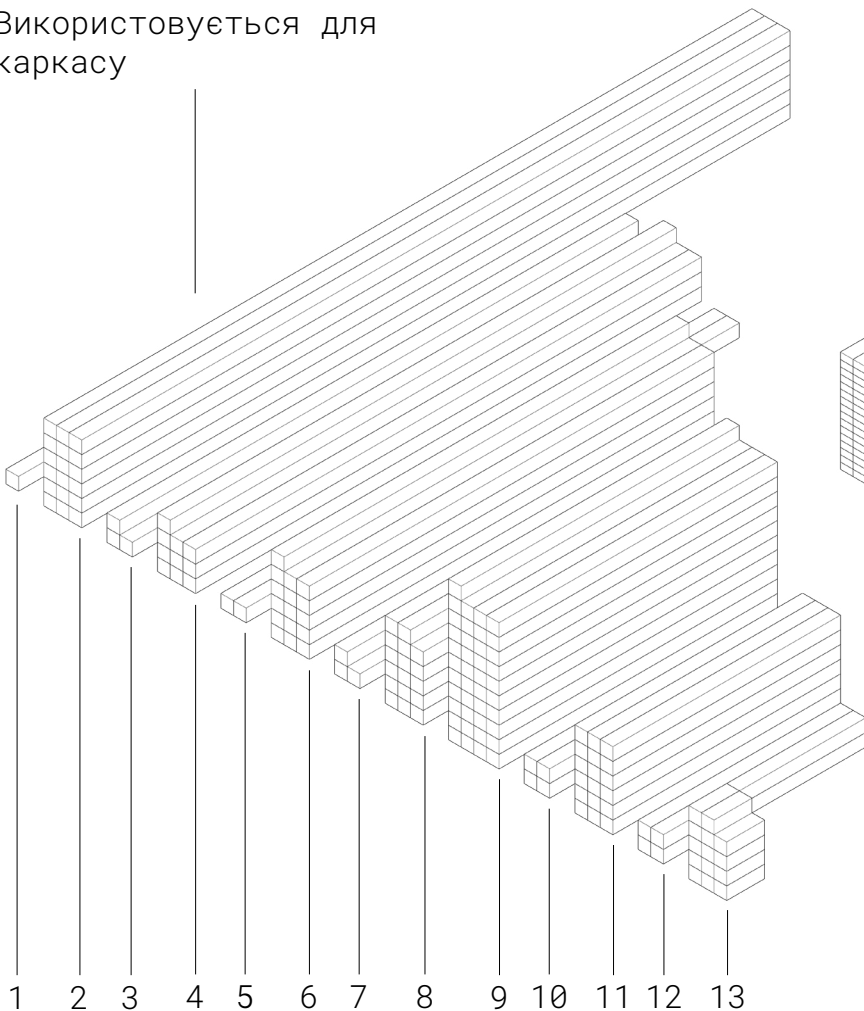
Авторство .  
Козаченко О. ,  
Семенчук Д. ,  
Петрик В. ,

# СПЕЦИФІКАЦІЯ

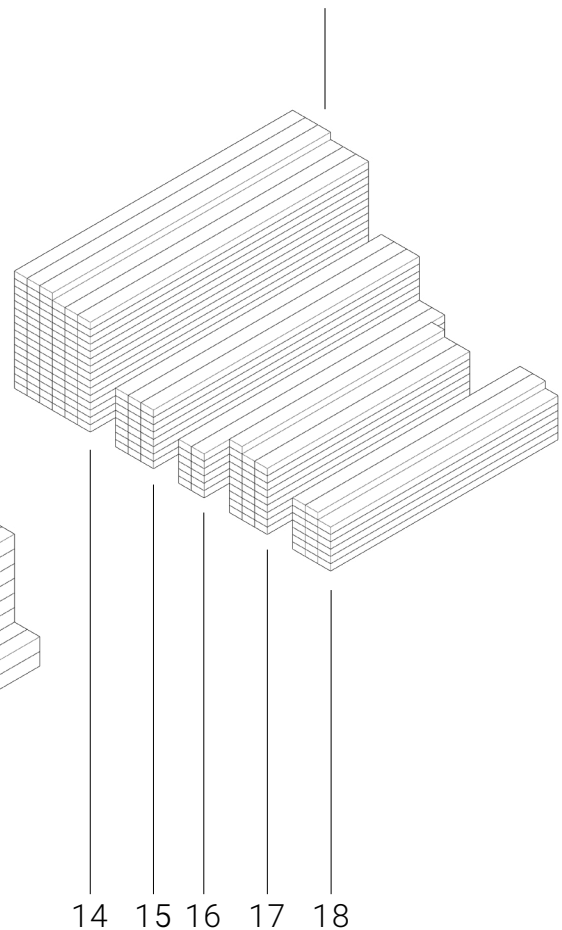
# СПЕЦИФІКАЦІЯ\_1.

(БРУС)

Використовується для  
каркасу



Використовується для  
обрешітки



## Брус 50 мм x 50 мм.

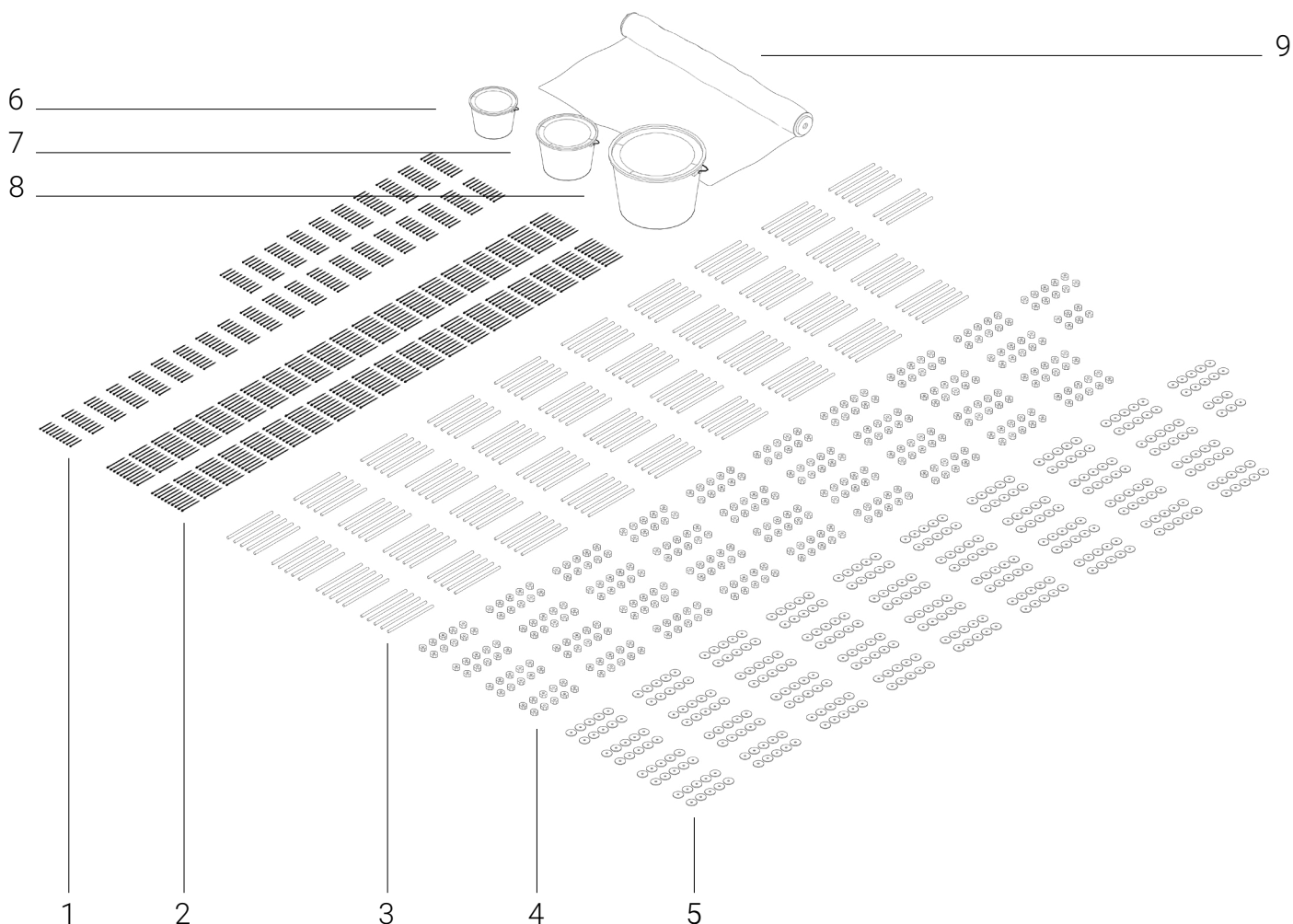
1.	3000 мм	1 од.	7.	1500 мм	3 од.
2.	2800 мм	18 од.	8.	1200 мм	17 од.
3.	2050 мм	3 од.	9.	1100 мм	45 од.
4.	2000 мм	10 од.	10.	1050 мм	4 од.
5.	1950 мм	2 од.	11.	900 мм	18 од.
6.	1600 мм	16 од.	12.	800 мм	4 од.
			13.	150 мм	14 од.

## Брус 30 мм x 50 мм.

14.	1100 мм	93 од.
15.	1050 мм	24 од.
16.	950 мм	12 од.
17.	900 мм	20 од.
18.	800 мм	28 од.

# СПЕЦИФІКАЦІЯ\_2.

(ДЛЯ БРУСА)



## Вузли .

1. Саморіз 3,5x55 мм	200 од.
2. Саморіз 4,2x76 мм	400 од.
3. Шпилька М8 200мм	188 од.
4. Гайка М8	376 од.
5. Шайба М8	376 од.

## Обробка .

6. Фарба гумова (Синя)	1,2кг.
7. Мастика бітумно-каучукова Вау-Гут покрівельна гідроізоляція	3,5 кг.
8. Антисептик Jedyuka Impregnat безколірний	5л.

## Гамак .

9. Тентова тканина 750мм x 1500мм	2 од.
-----------------------------------	-------

9



**ЩО РОБИТИ З  
БРУСОМ?**

# КОЛОНИ

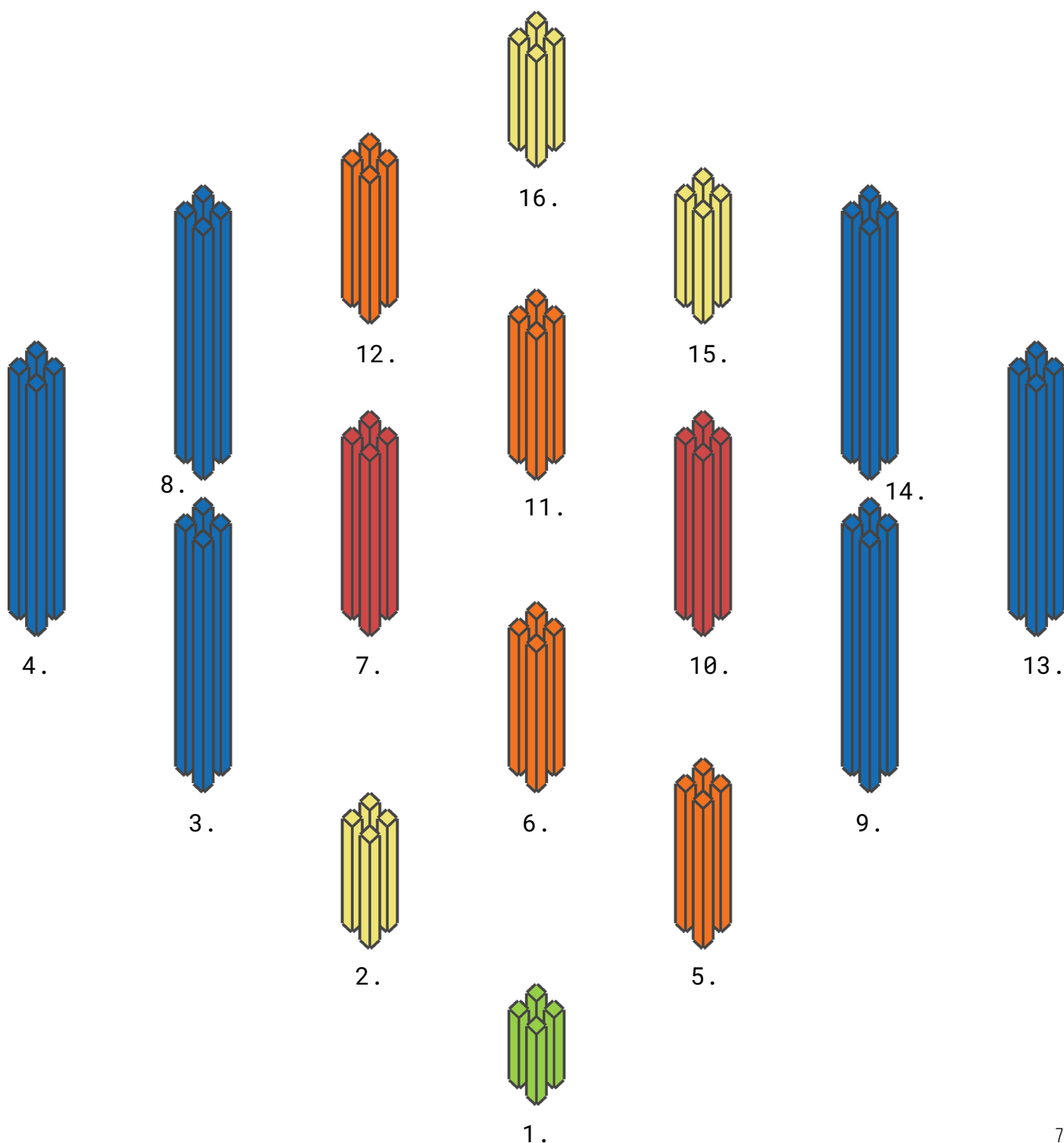
# ІЛЮСТРАЦІЯ

(КОЛОНИ)

Всі елементи колон підписані номерами, важливо їх не плутати.

В нашому проекті колони вкопувались в землю на 400 мм. Розміри в інструкції подані з додатковими 400 мм.

Якщо конструкція буде стояти в приміщенні і фундамент не потрібен – треба відняти від низу кожної з колон 400 мм.

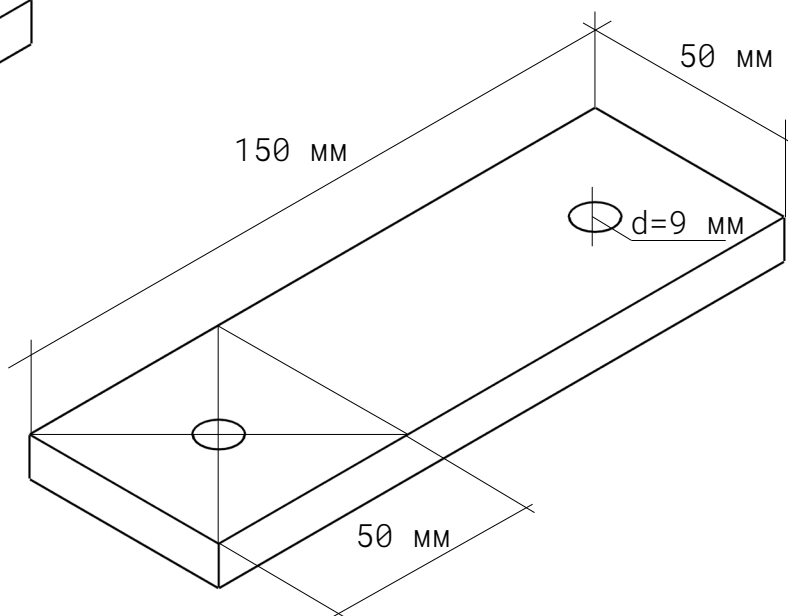
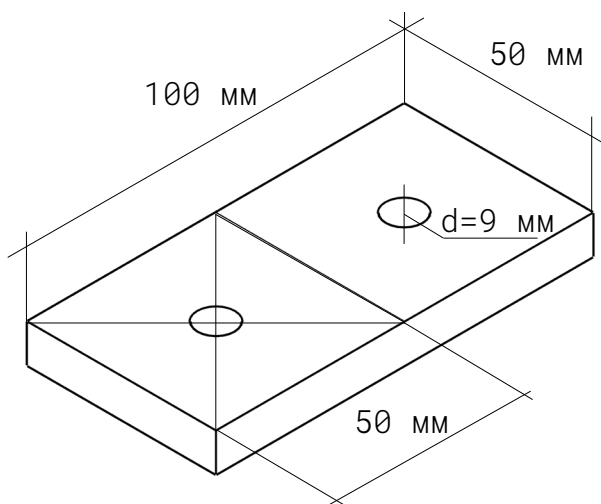


# РЕКОМЕНДАЦІЯ .

(ШАБЛОНИ)

Рекомендуємо зробити шаблони з фанери, брусу, тощо для отворів.

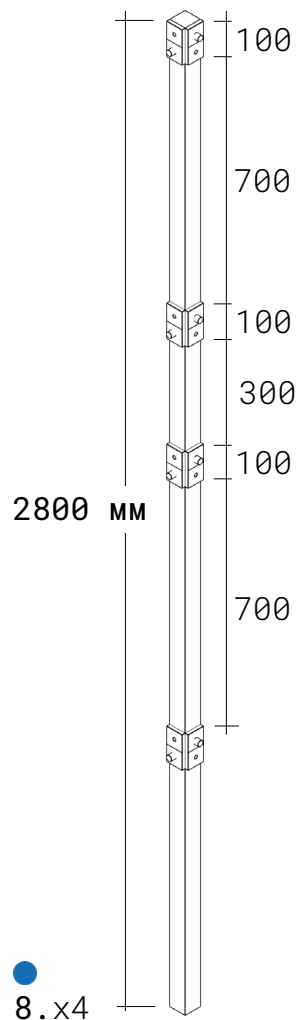
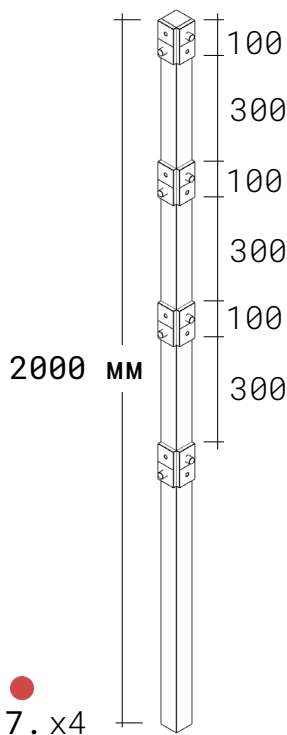
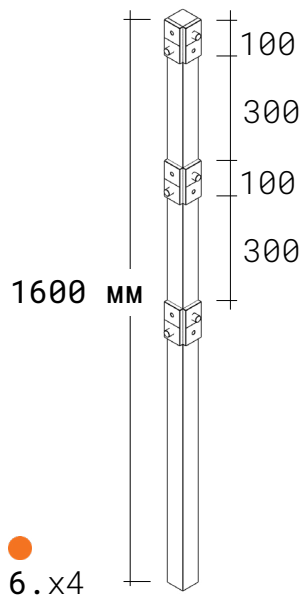
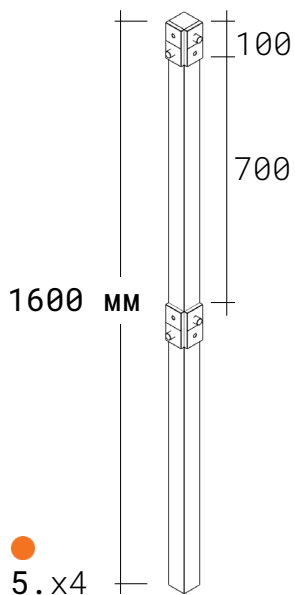
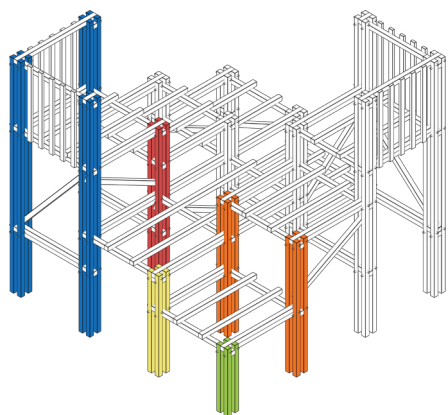
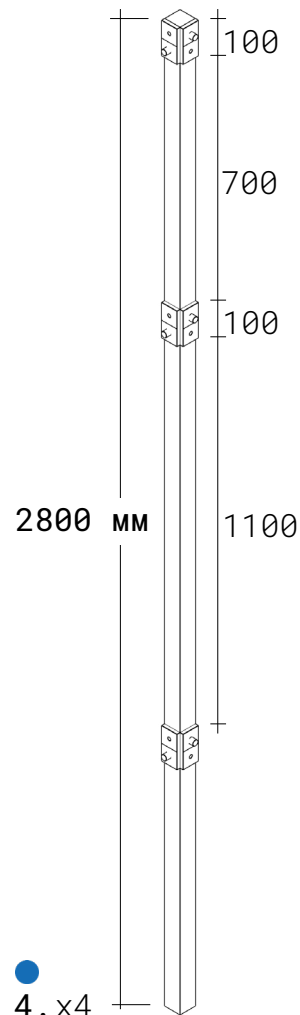
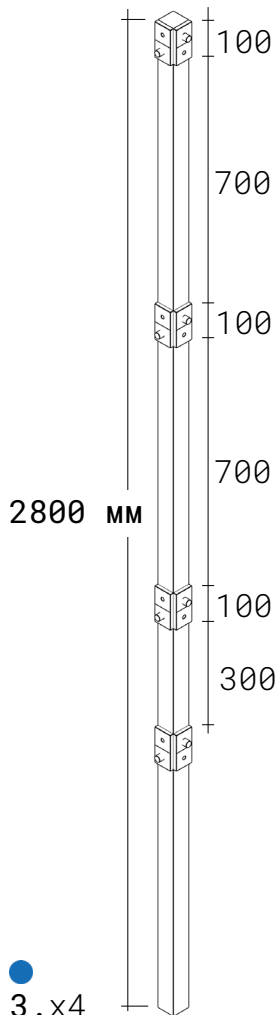
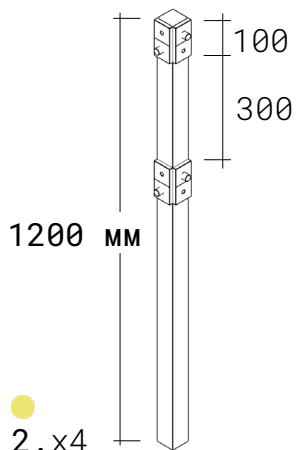
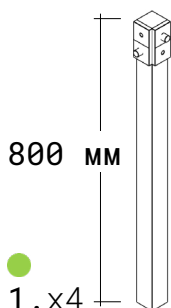
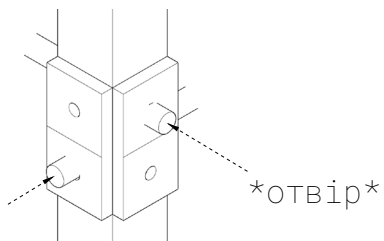
В подальшій інструкції розміри для сверління будуть виставлятися по шаблонам.

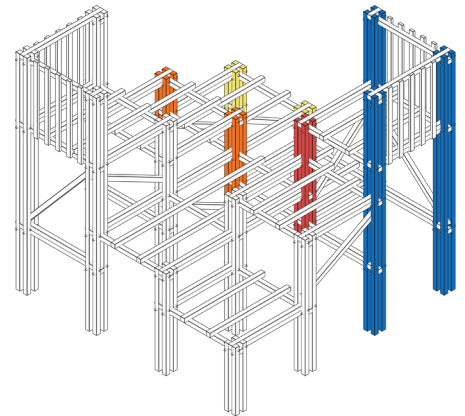
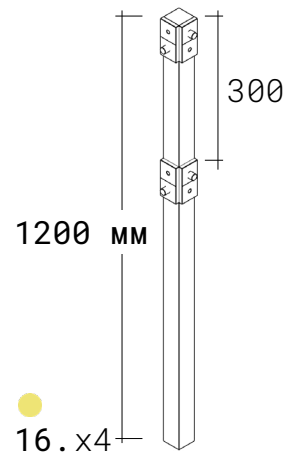
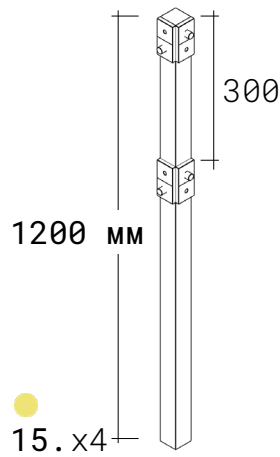
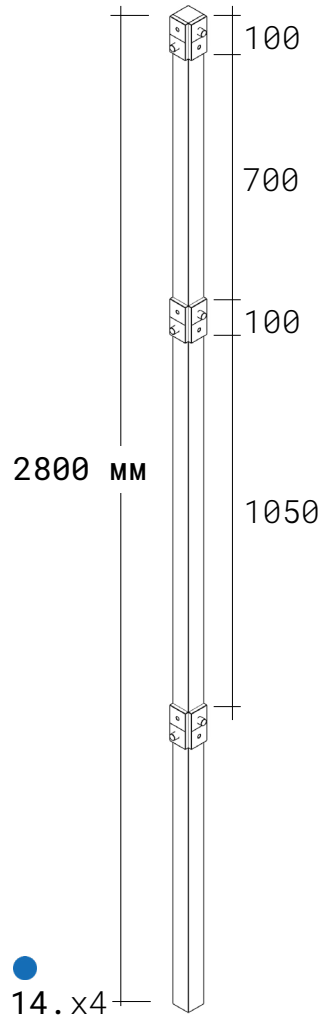
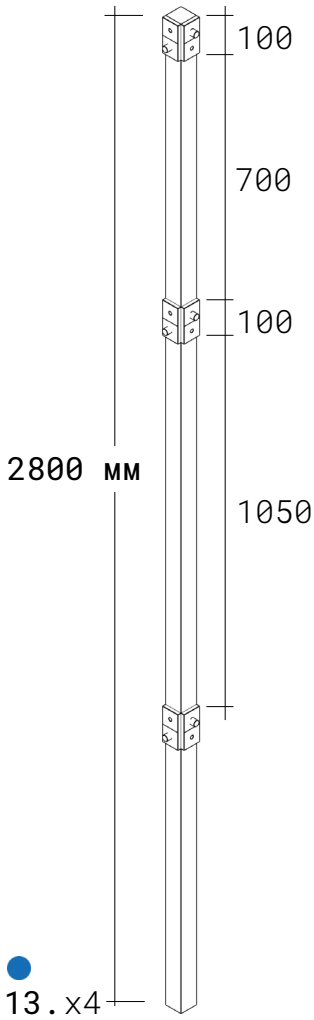
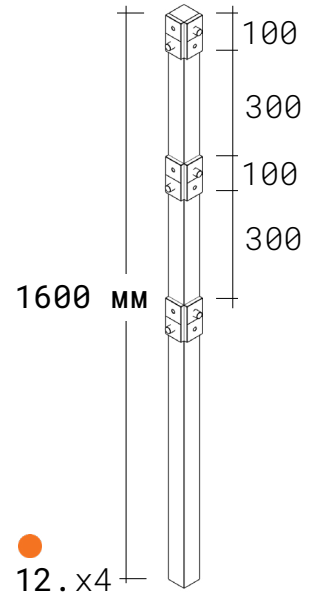
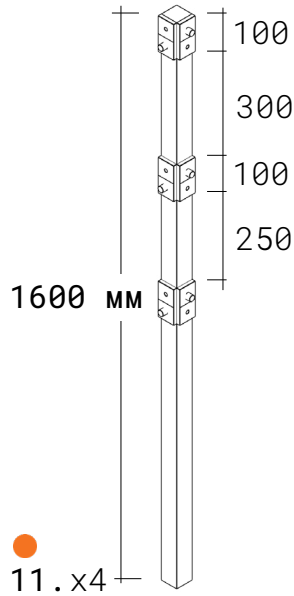
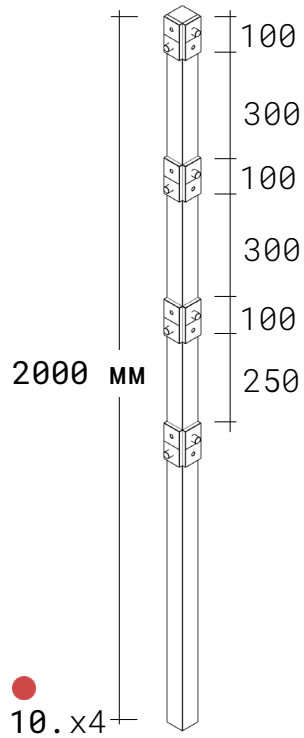
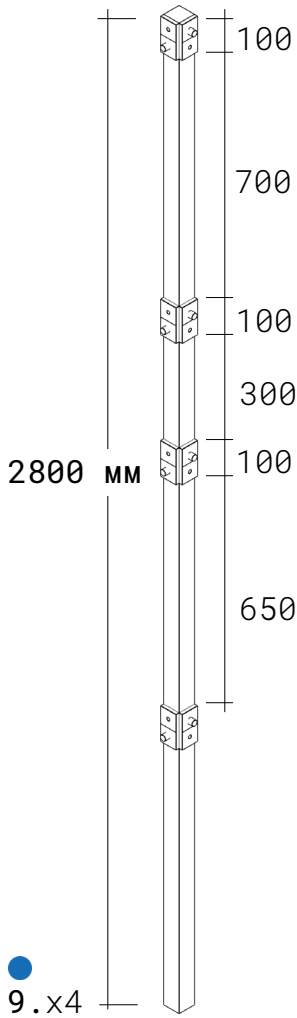


# СПЕЦИФІКАЦІЯ\_3.

(КОЛОНИ)

Кожну колону слід просверлити з двох граней, як вказано на зображенні.

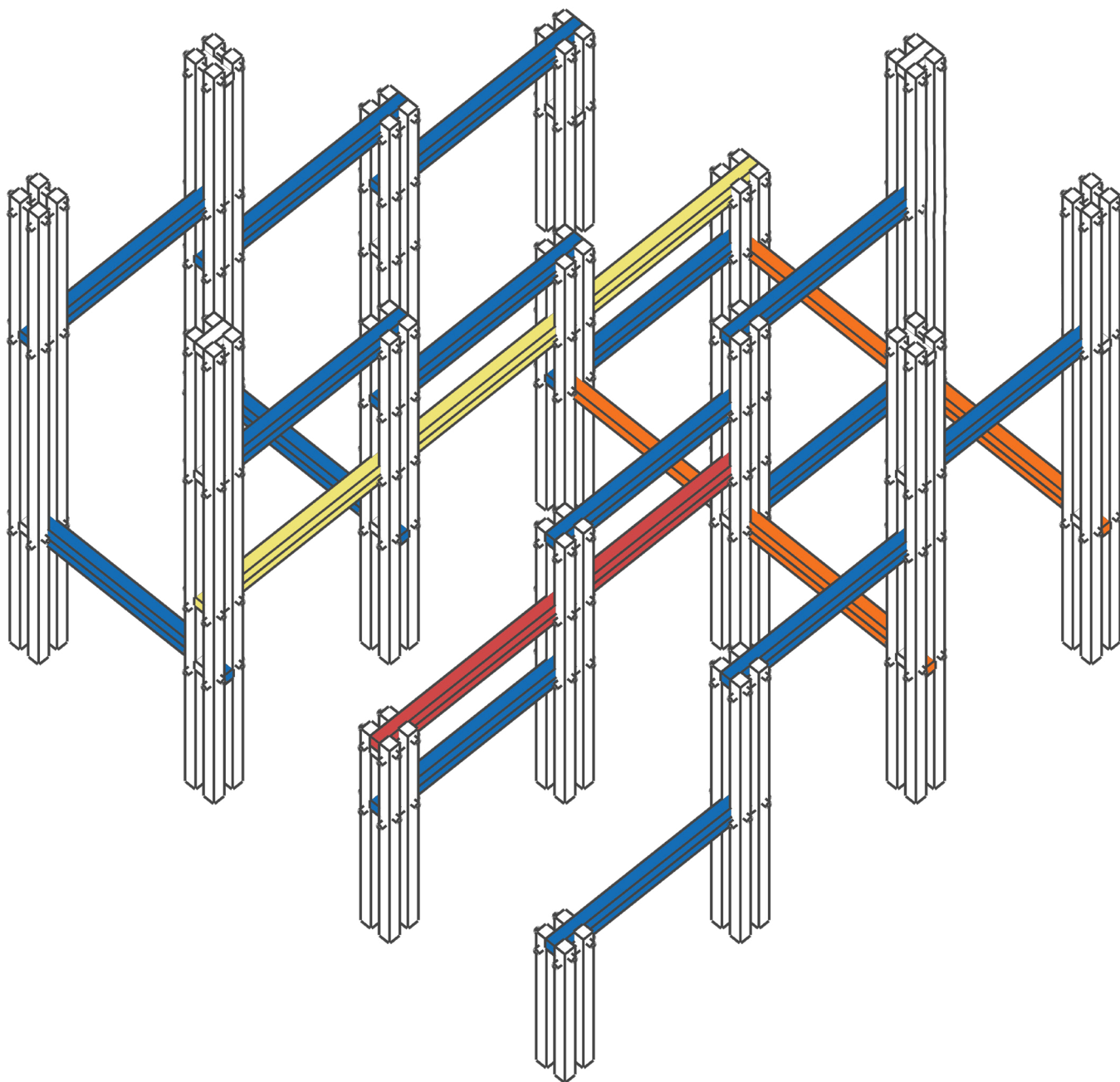




# БАЛКИ

# ІЛЮСТРАЦІЯ

(СКЛАДЕНІ БРУСИ)



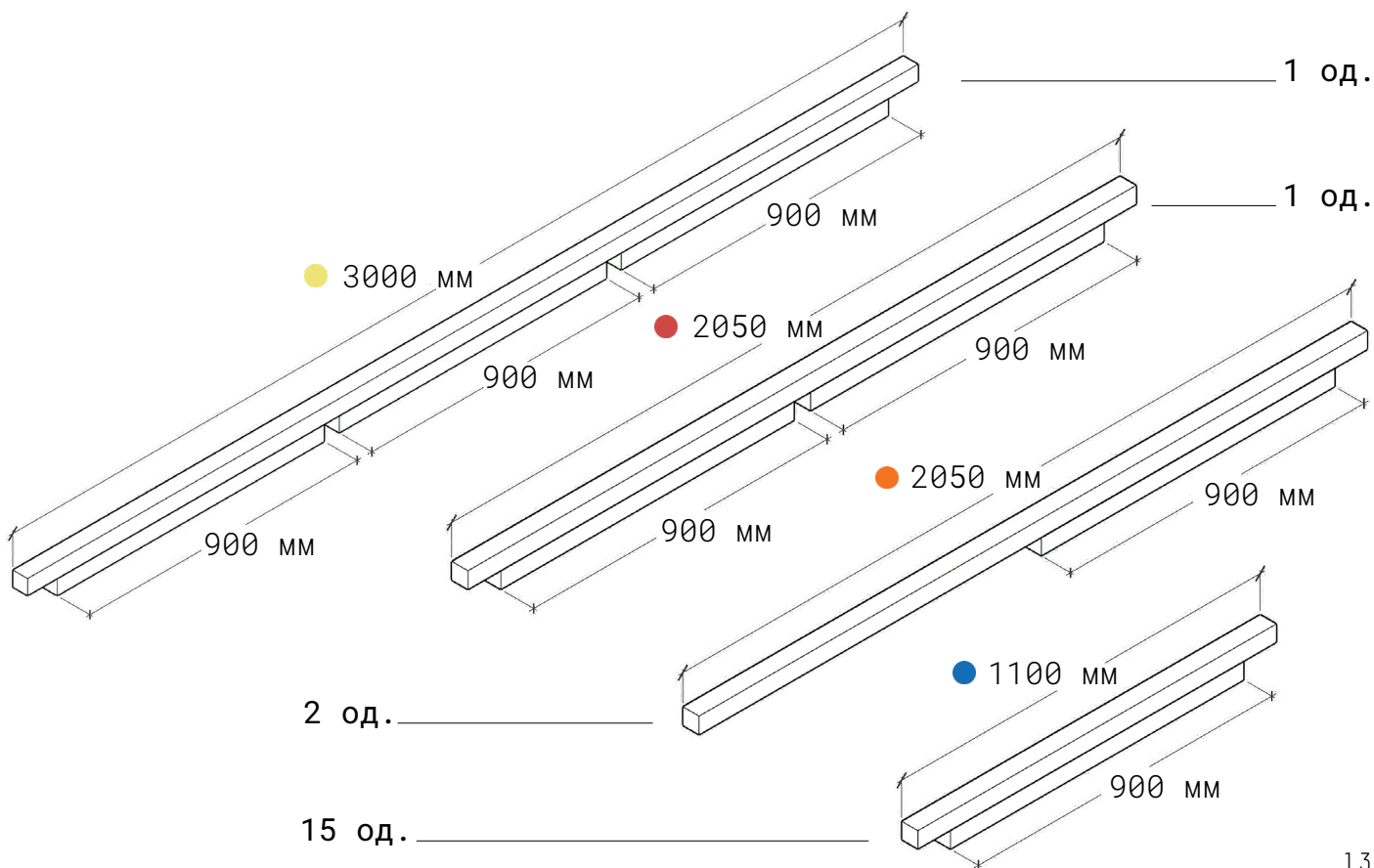
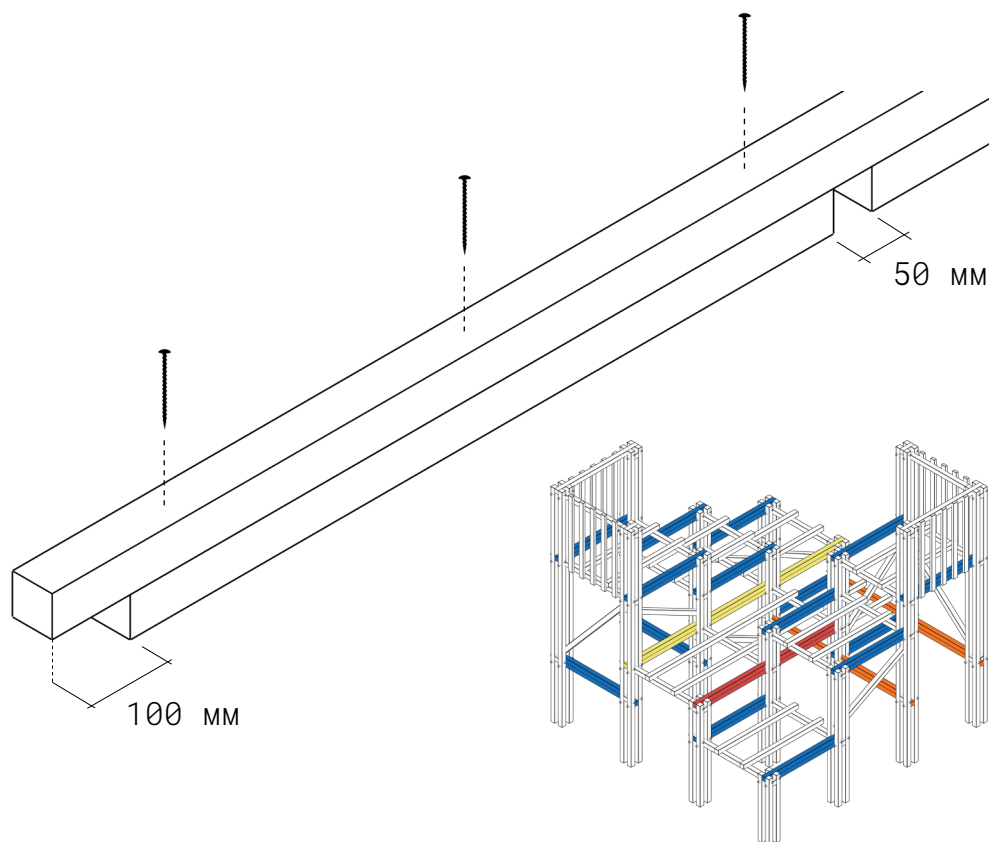


# СПЕЦИФІКАЦІЯ\_4.

(СКЛАДЕНІ БРУСИ)

Поеднуються між собою за допомогою шурупів 76 мм.

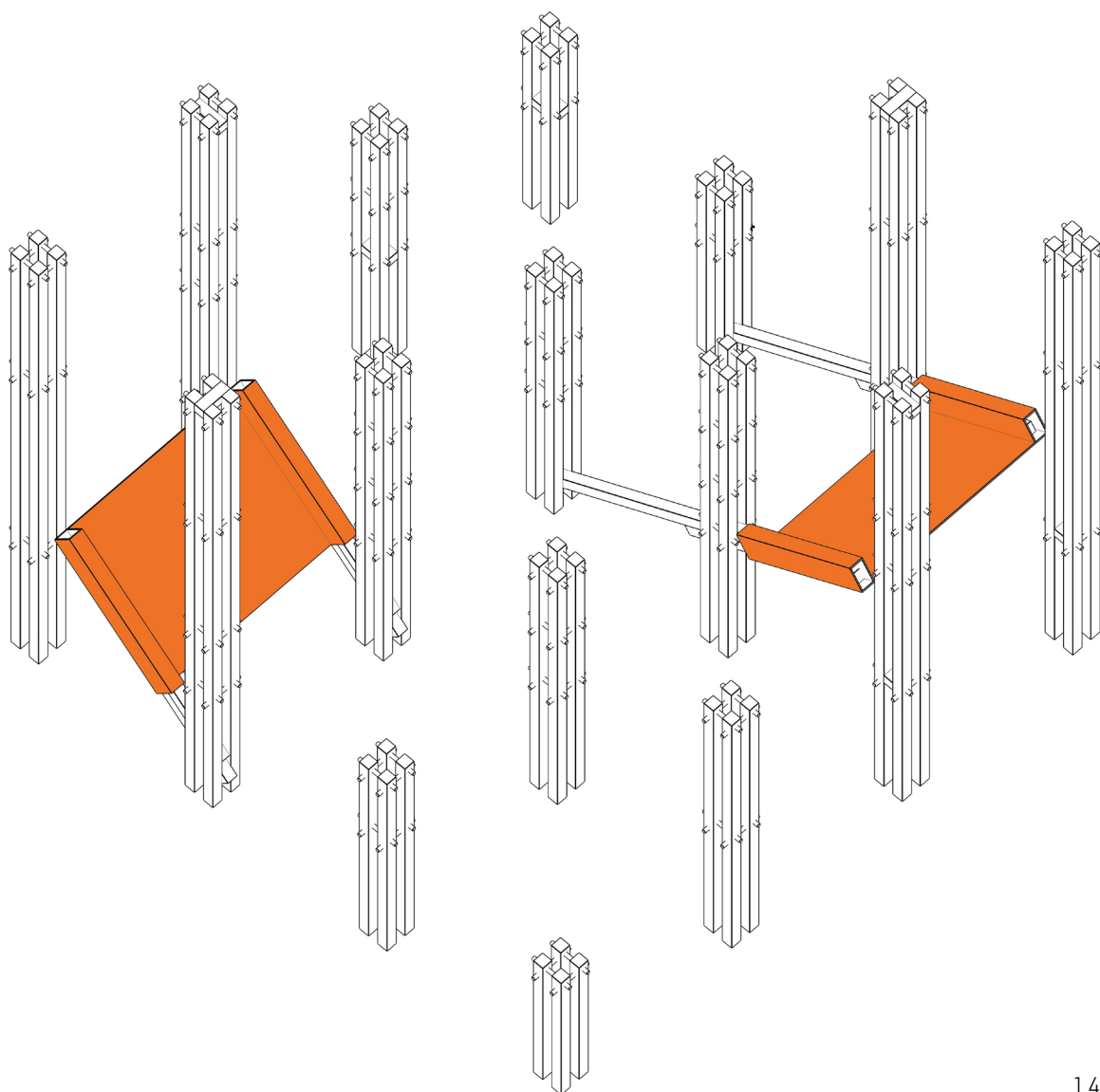
Виконують роль балки 50x100мм.



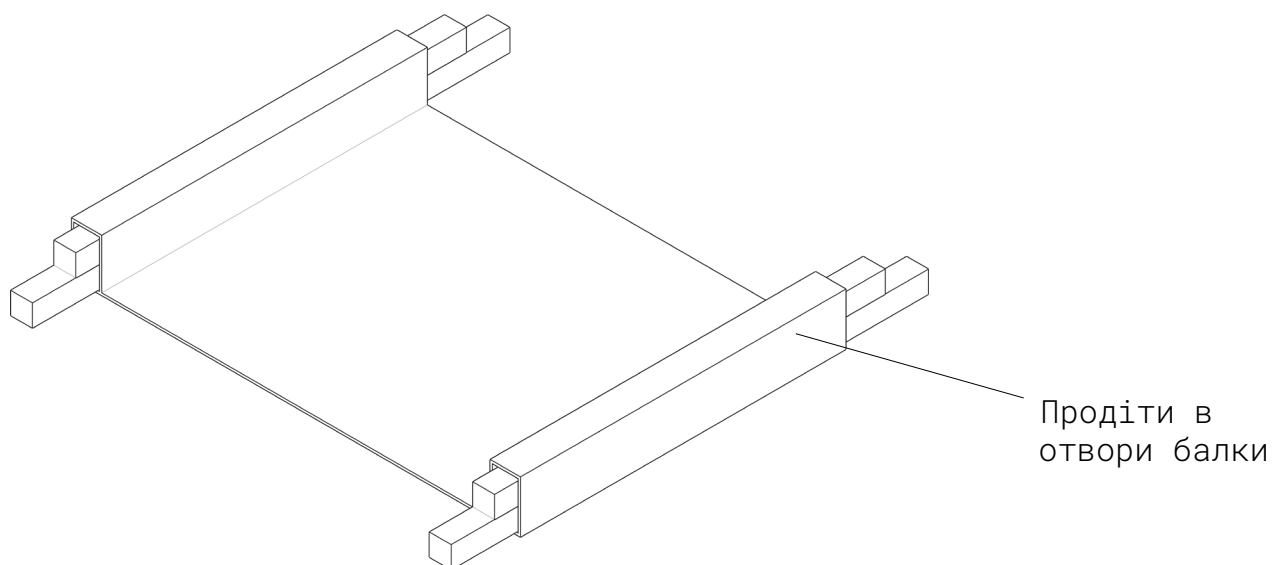
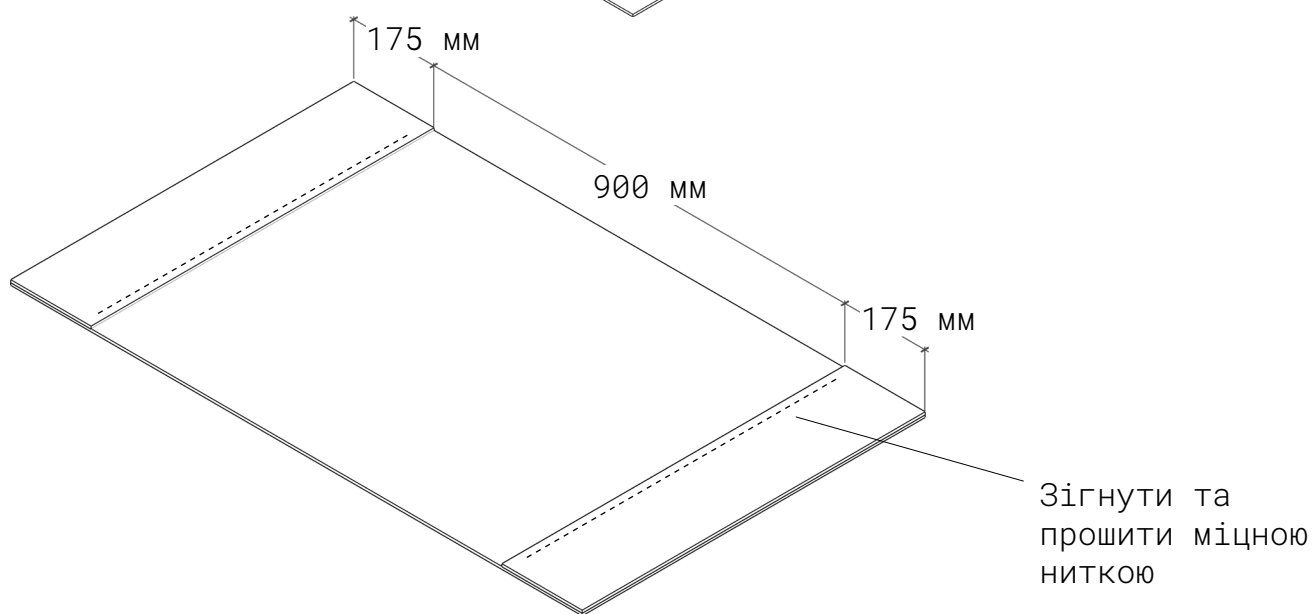
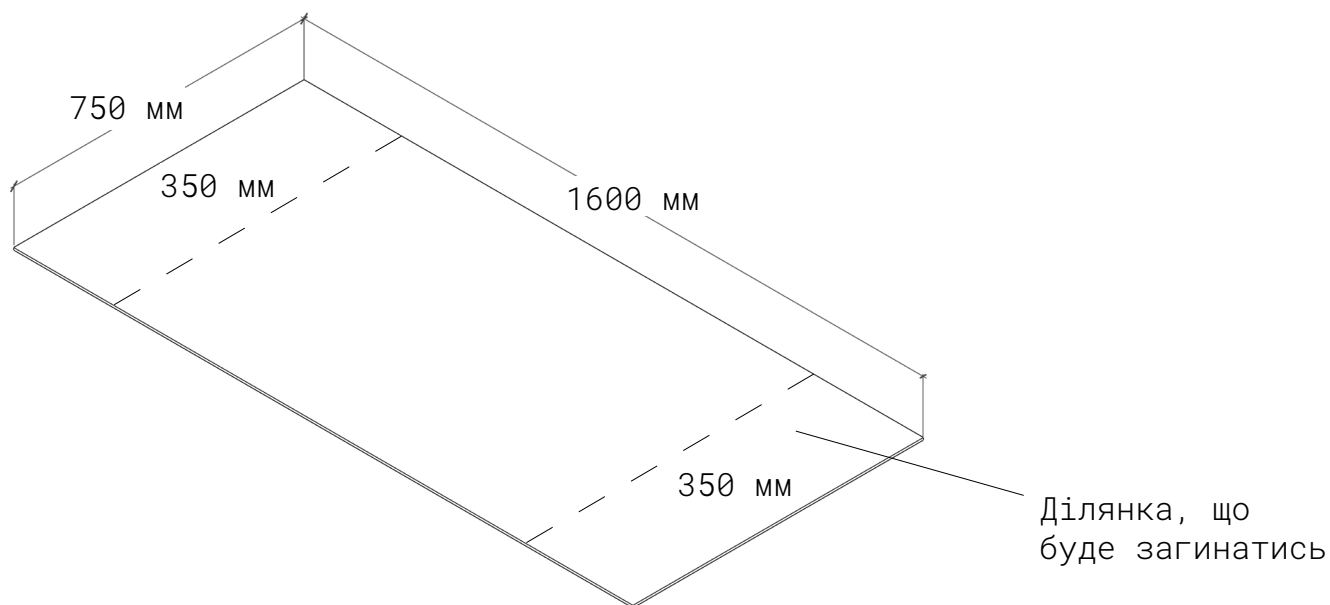
# ГАМАК.

## ВАЖЛИВО!

На 2 балки 2050 мм та  
на 2 балки 1100 мм  
вдівається гамак, важливо  
не пропустити цей момент,  
бо він надягається після  
встановлення балок на  
місце, але до їх фіксації і  
закручення.



# ГАМАК.

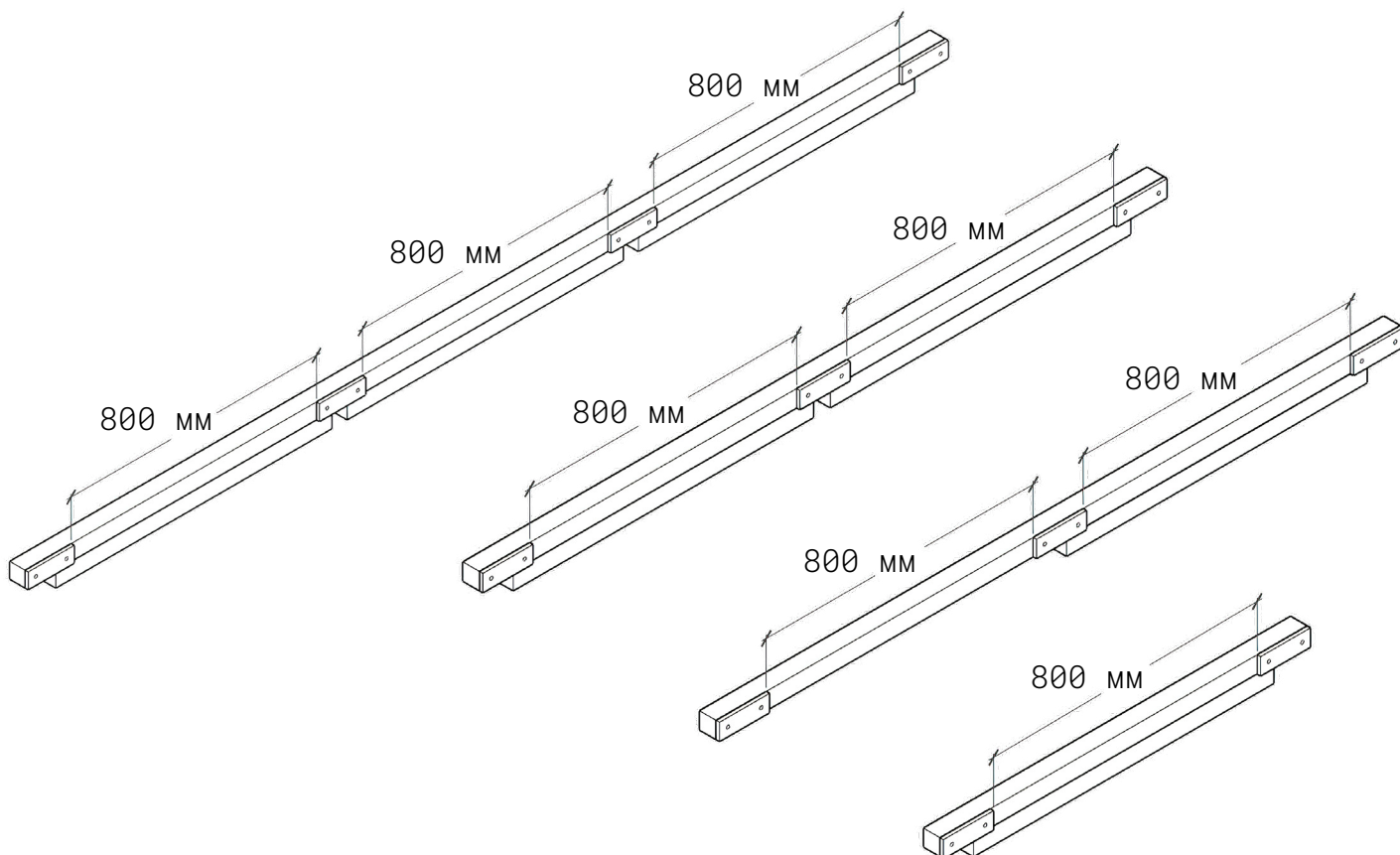
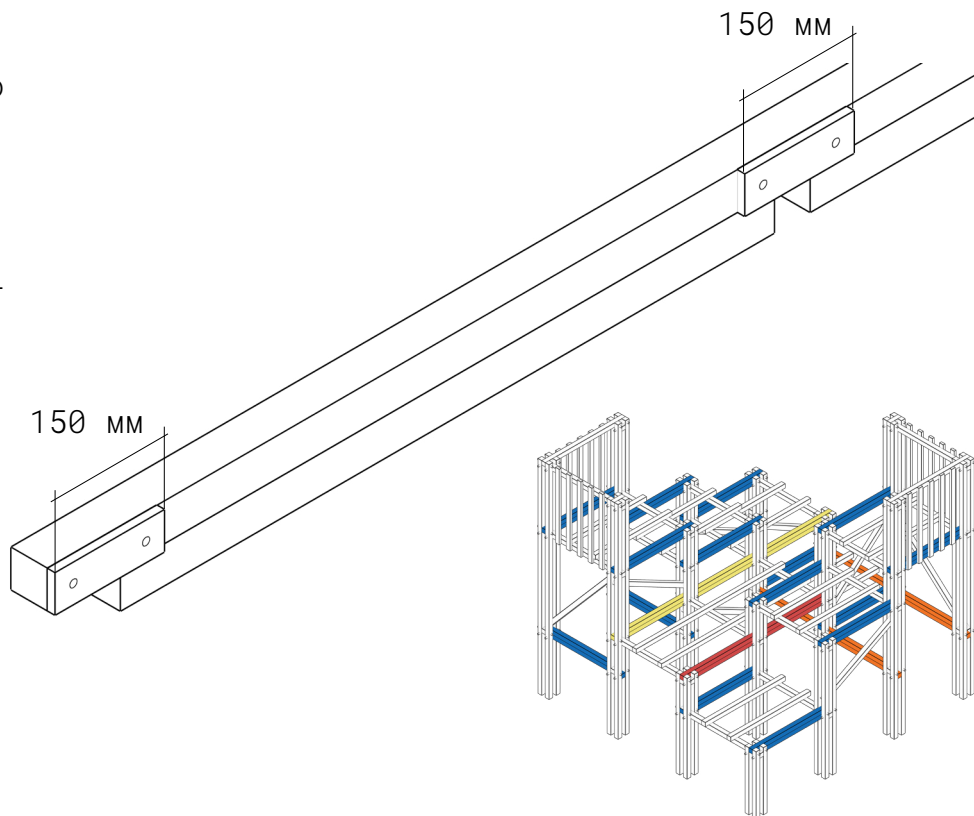


# СПЕЦИФІКАЦІЯ\_5.

(ОТВОРИ В СКЛАДЕНИХ БРУСАХ)

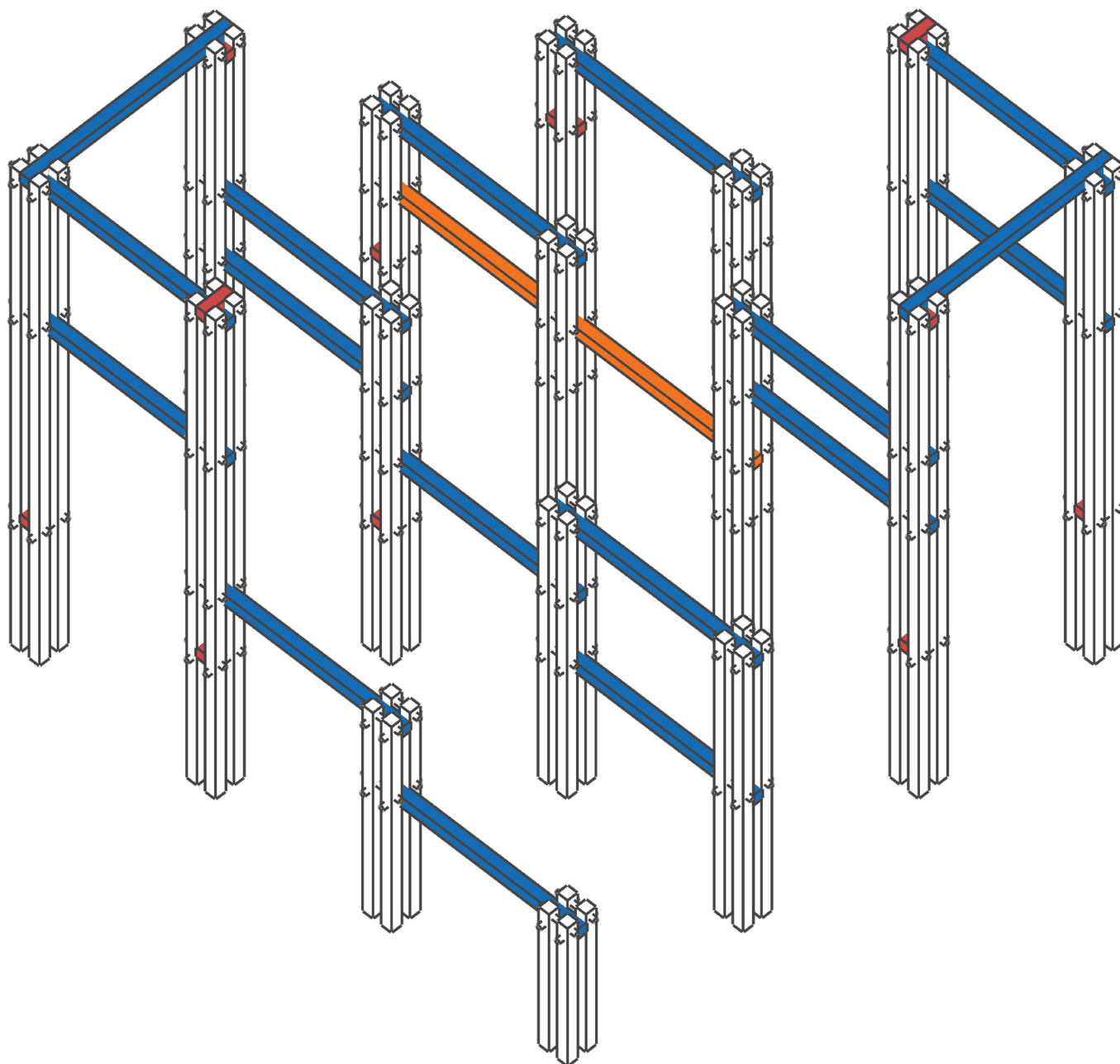
Отвори відмічаються по шаблонам.

Прорізаються сверлом 9 мм або 10 мм на свердлильному верстаті (бажано) або ж за допомогою шурупверта.



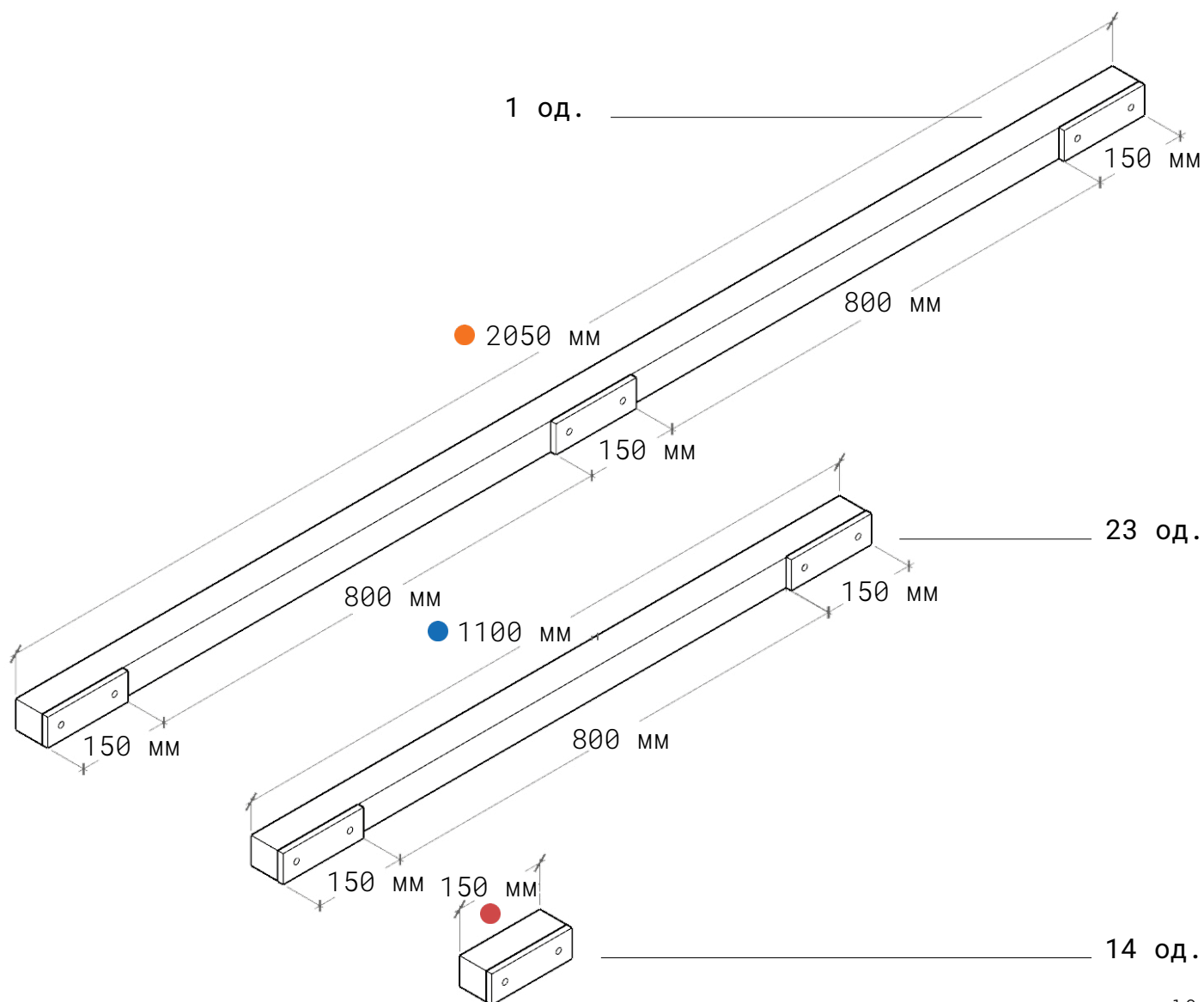
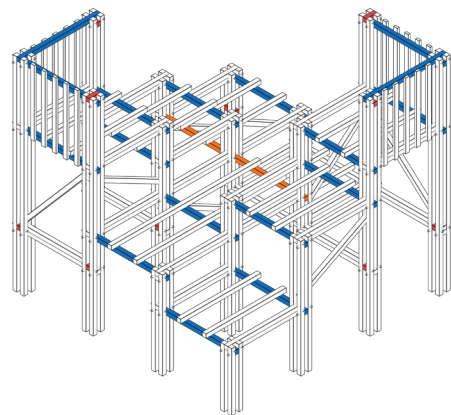
# ІЛЮСТРАЦІЯ

(ІНШІ НЕОБХІДНІ БАЛКИ З ОТВОРАМИ)



# СПЕЦИФІКАЦІЯ\_6.

(ІНШІ НЕОБХІДНІ БАЛКИ З ОТВОРАМИ)

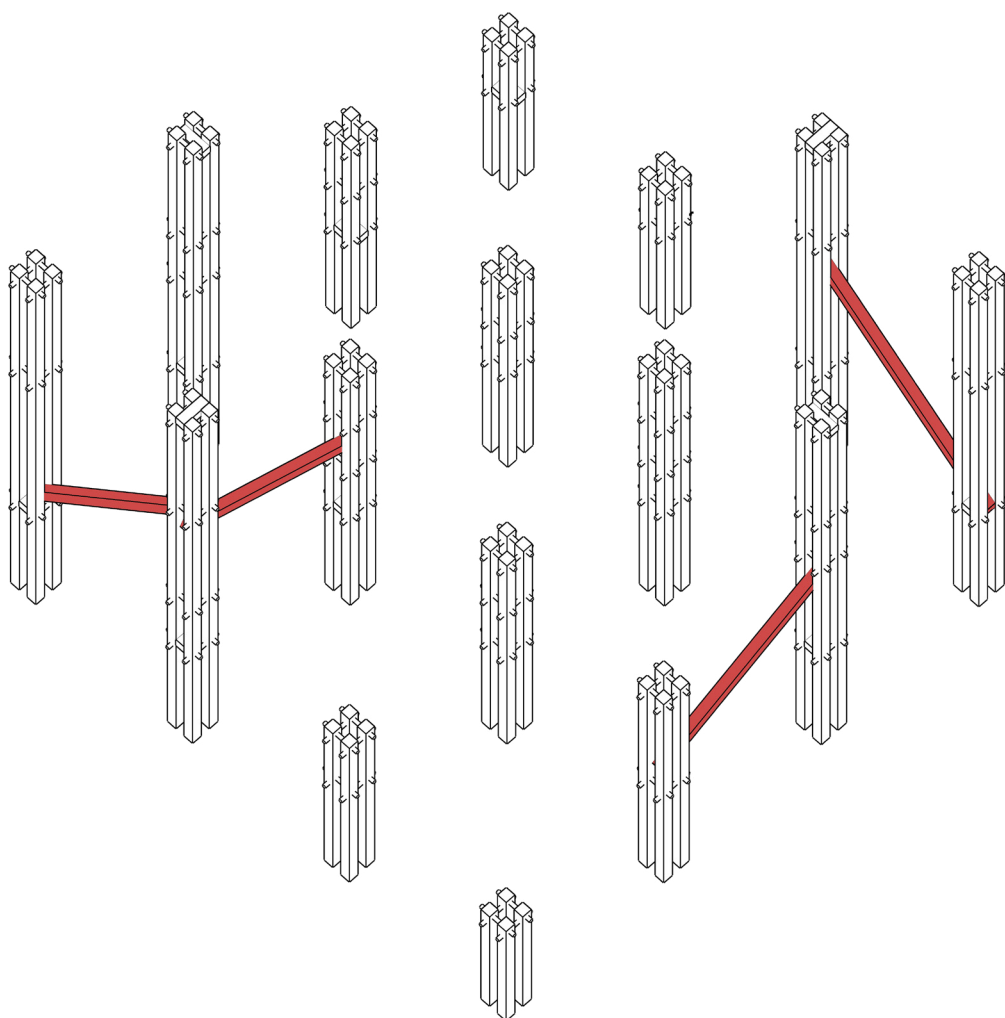
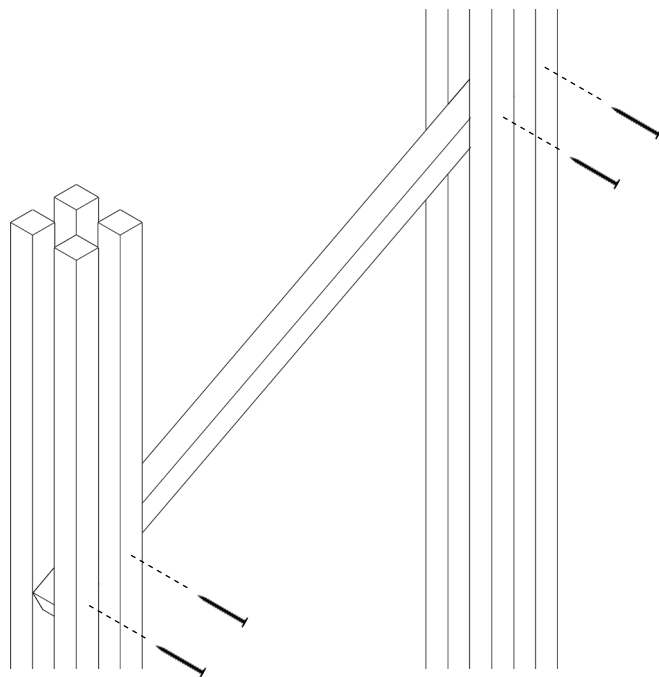


# ДІАГОНАЛІ

# ІЛЮСТРАЦІЯ .

(ДІАГОНАЛІ)

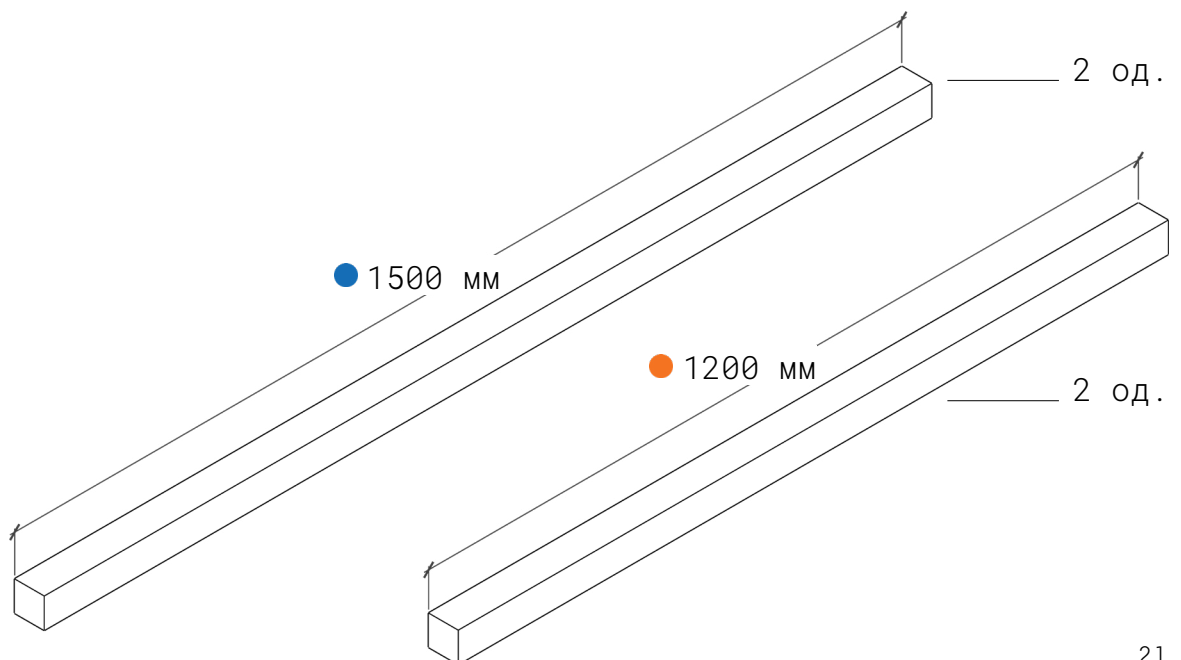
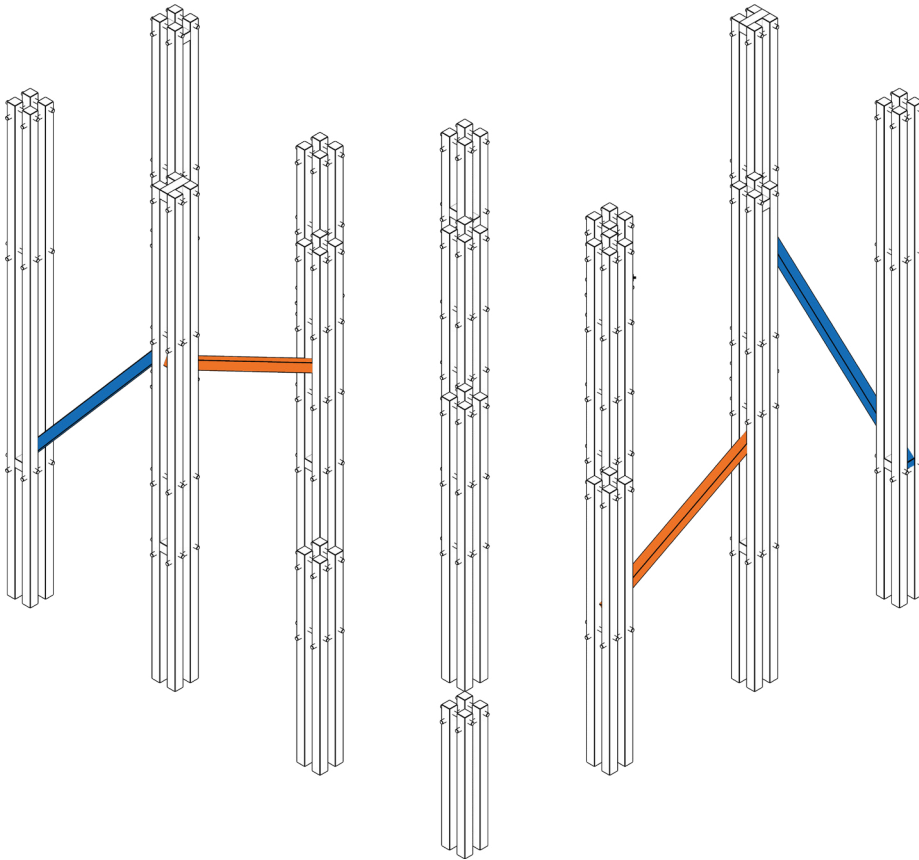
Діагоналі кріпляться  
на 4 шурупи 76 мм





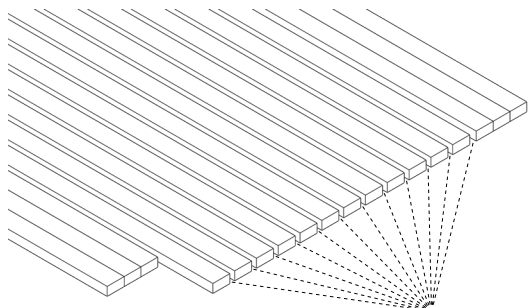
# СПЕЦИФІКАЦІЯ\_7.

(ДІАГОНАЛІ)



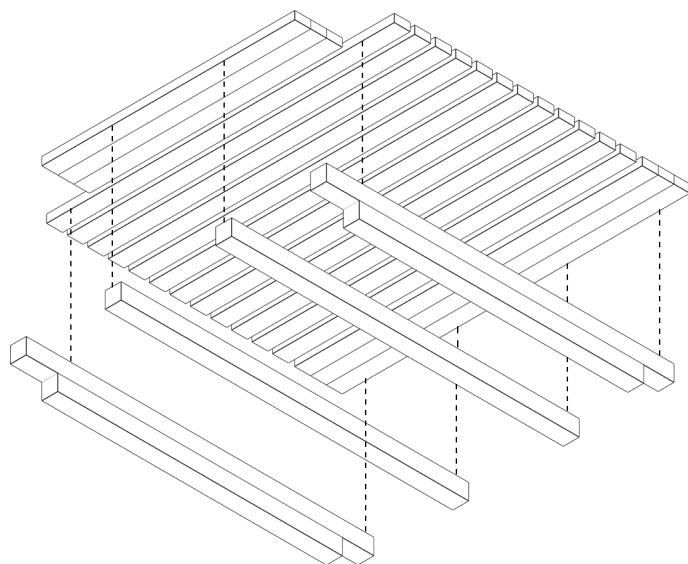
**ПЛАНИ З  
РОЗМІРАМИ  
ДЛЯ  
ОБРЕШІТКИ**

# ОБРЕШІТКА.



Відступ між дошками **15 мм**

Кріплення дошок до балок.

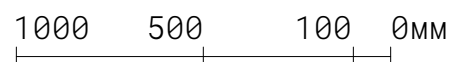
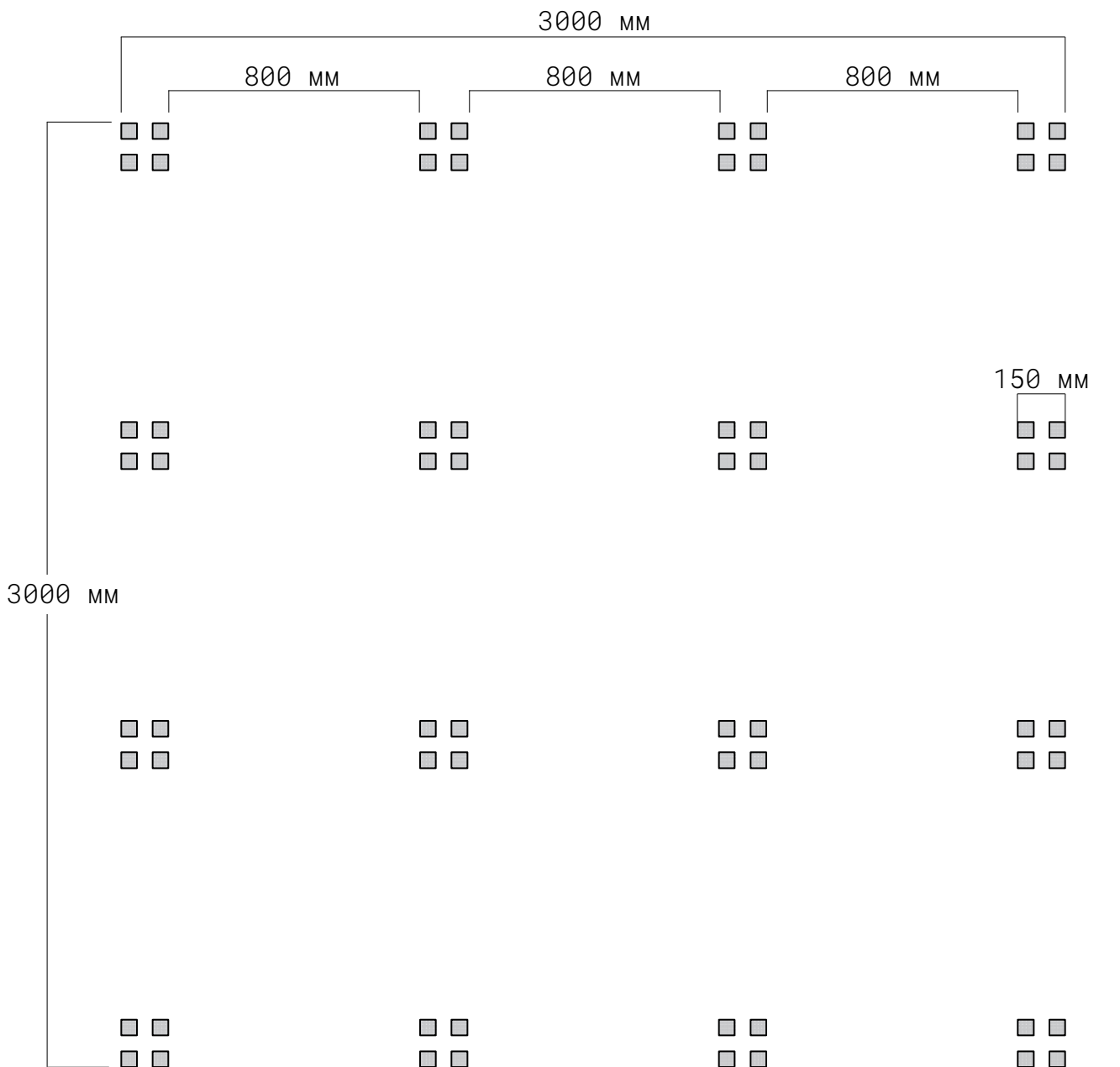
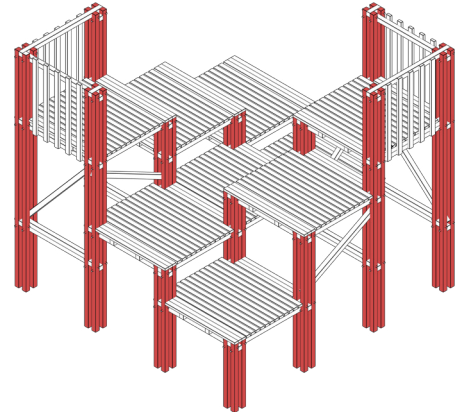


Всі щити кріпляться на 4 балки.

Деякі крайні бруси (800мм і 950мм) можуть кріпитись на 2 або 3 балки відповідно.

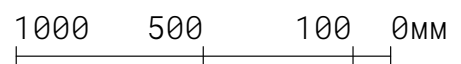
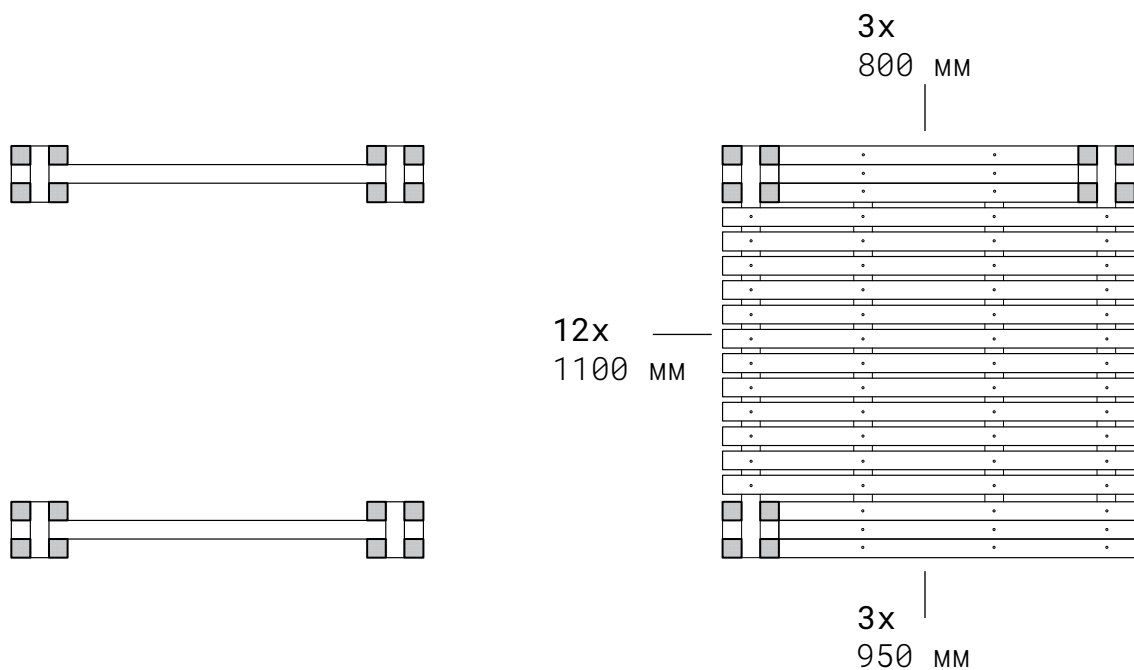
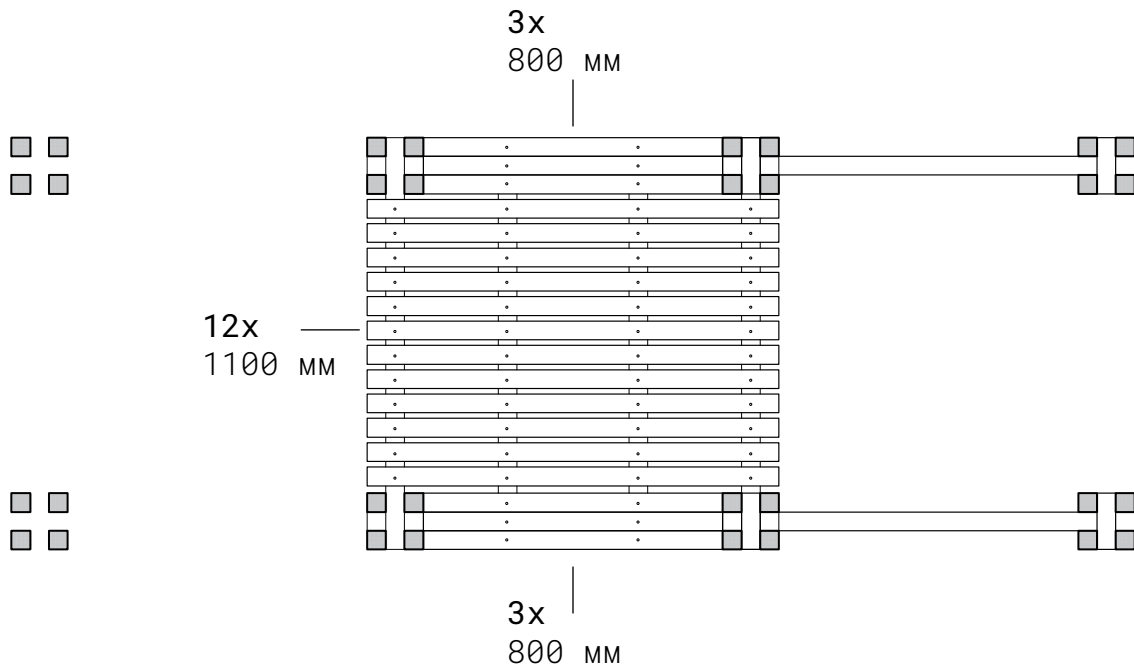
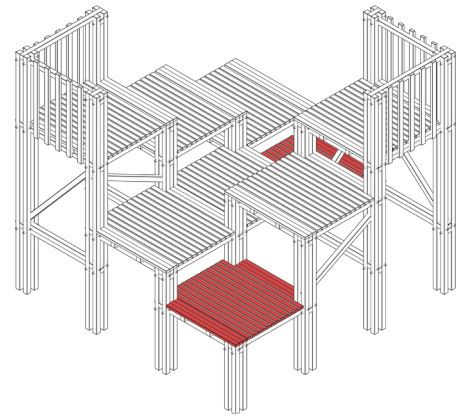
# ПЛАНИ.

(РОЗТАШУВАННЯ КОЛОН + ГАБАРИТИ)



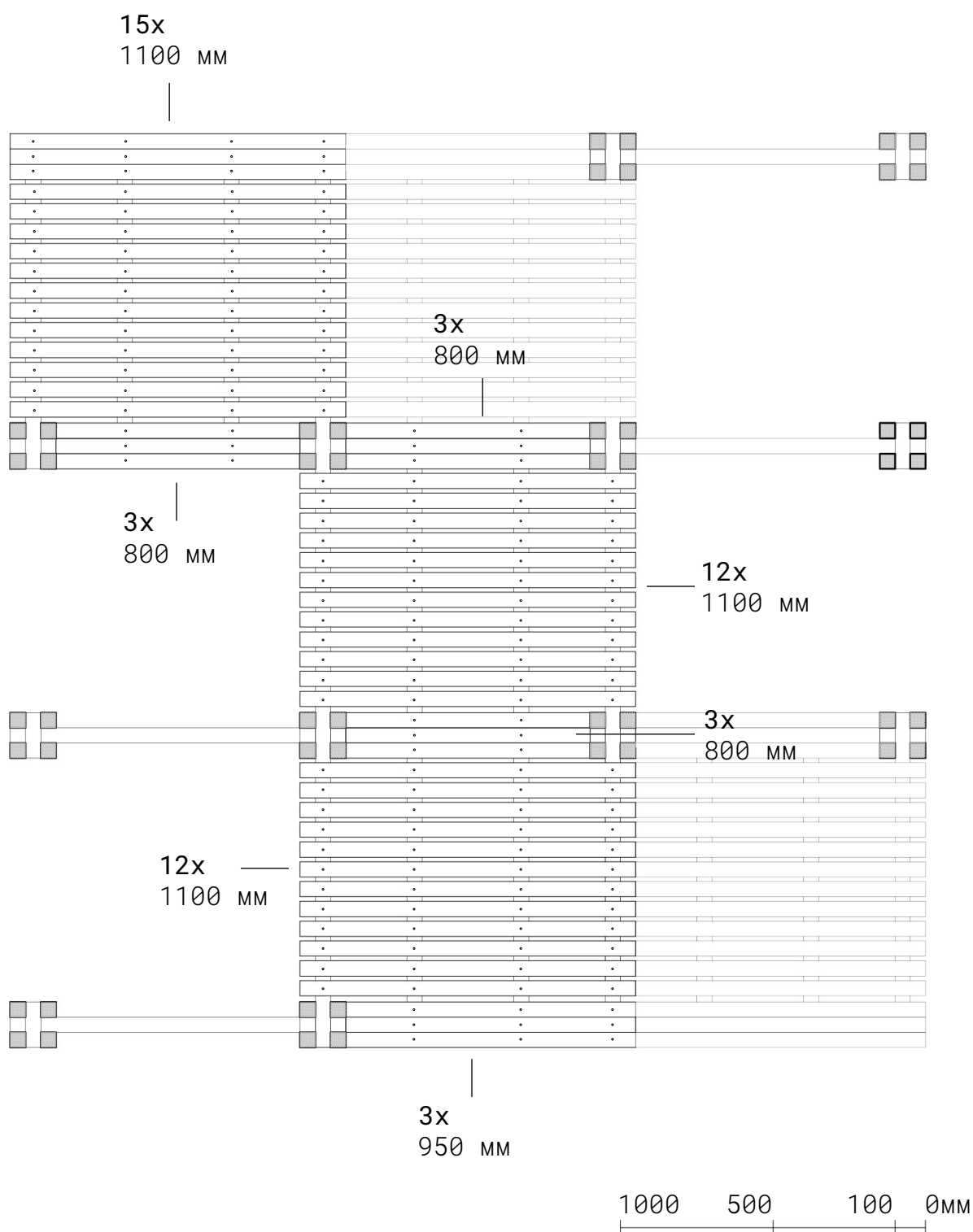
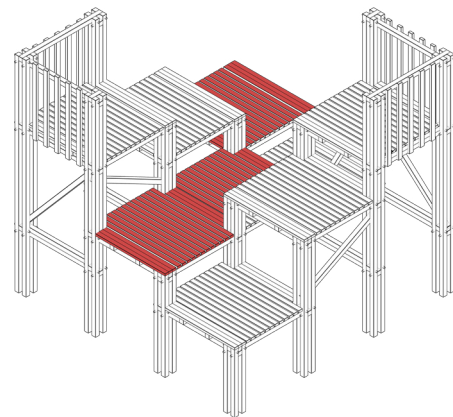
# ПЛАНИ.

(1 ЯРУС)



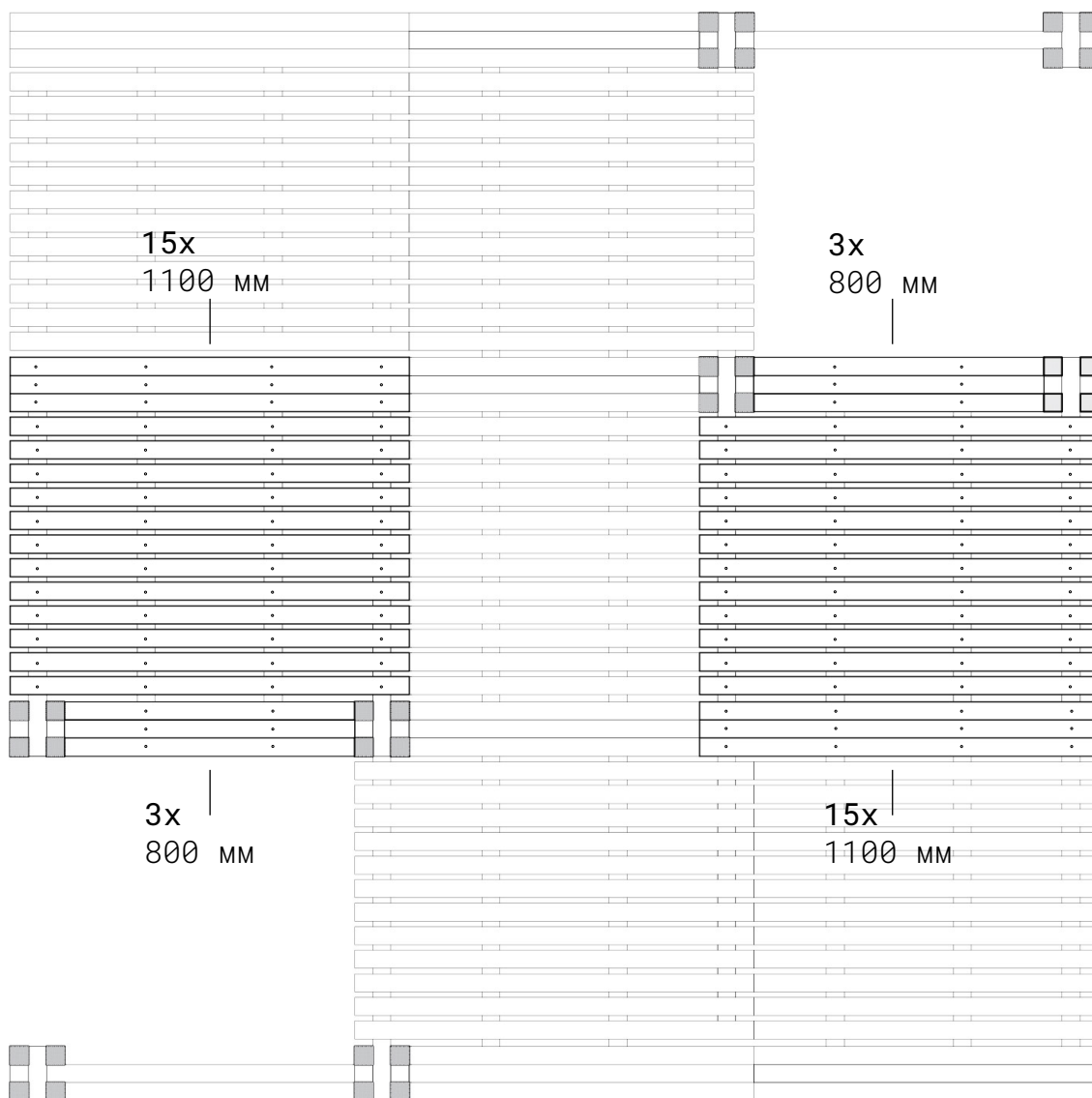
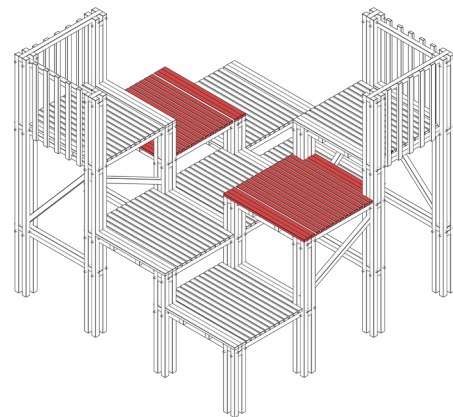
# ПЛАНИ.

(2 ЯРУС)



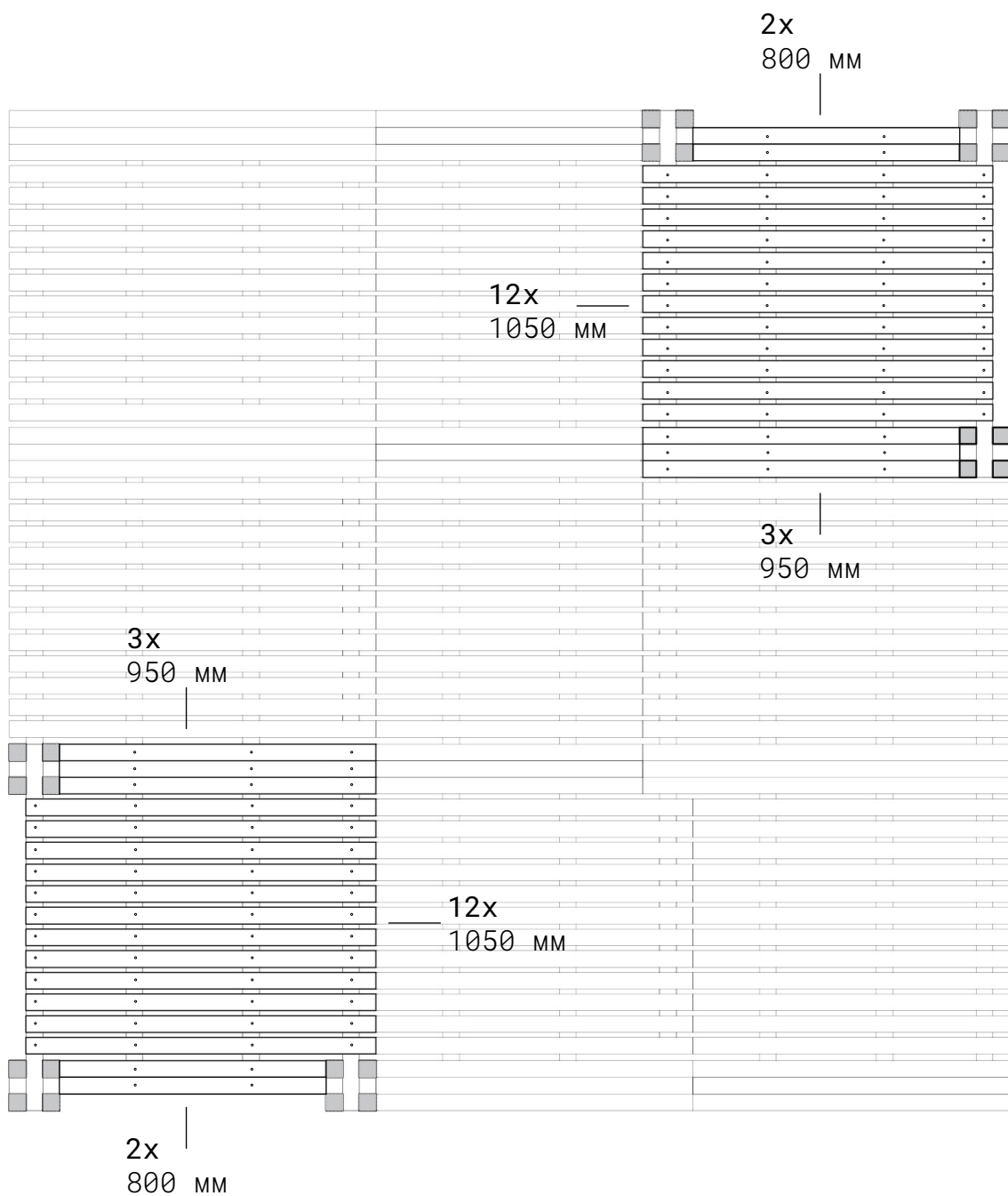
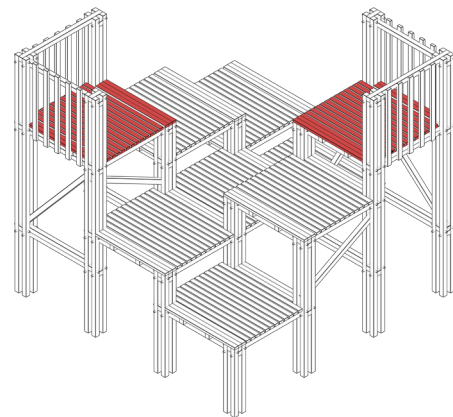
# ПЛАНИ.

(3 ЯРУС)



1000 500 100 0mm

# ПЛАНИ. (4 ЯРУС)



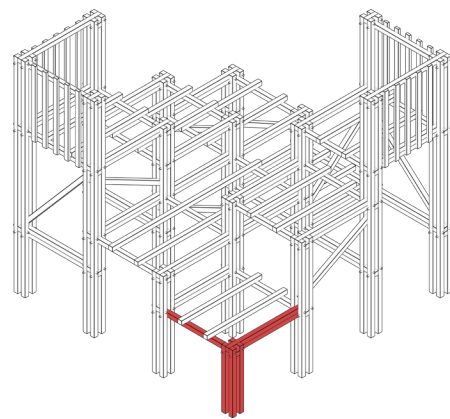
1000 500 100 0MM



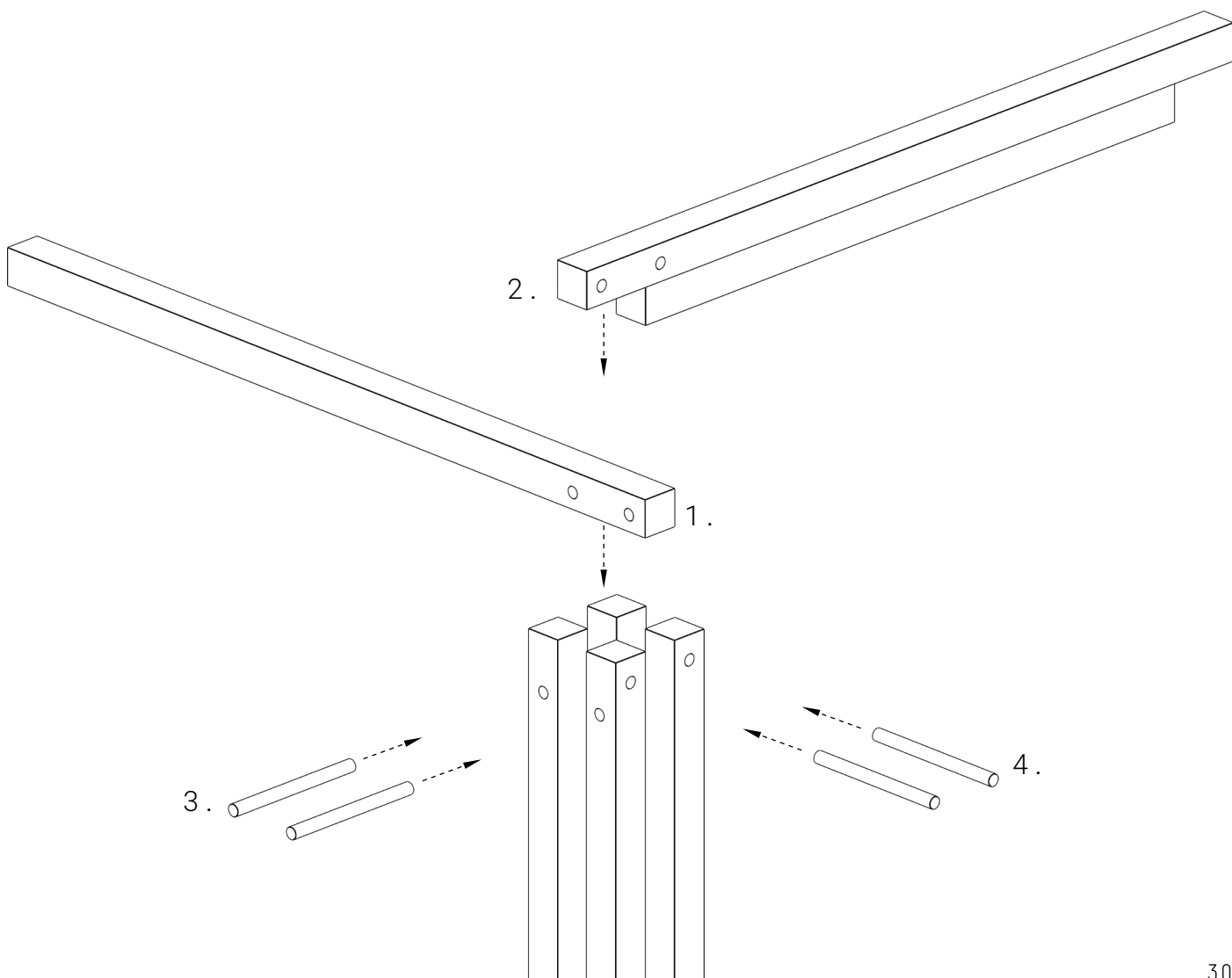
# ВУЗЛИ

# ВУЗОЛ.

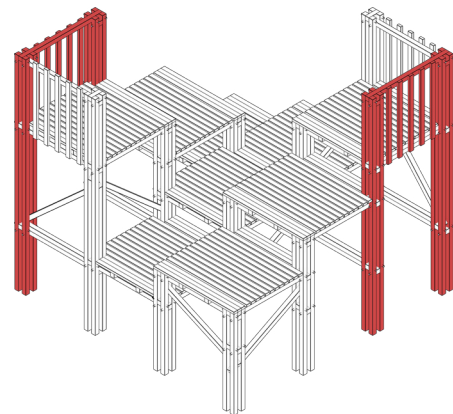
(ПРИНЦИП СКЛАДАННЯ КАРКАСУ)



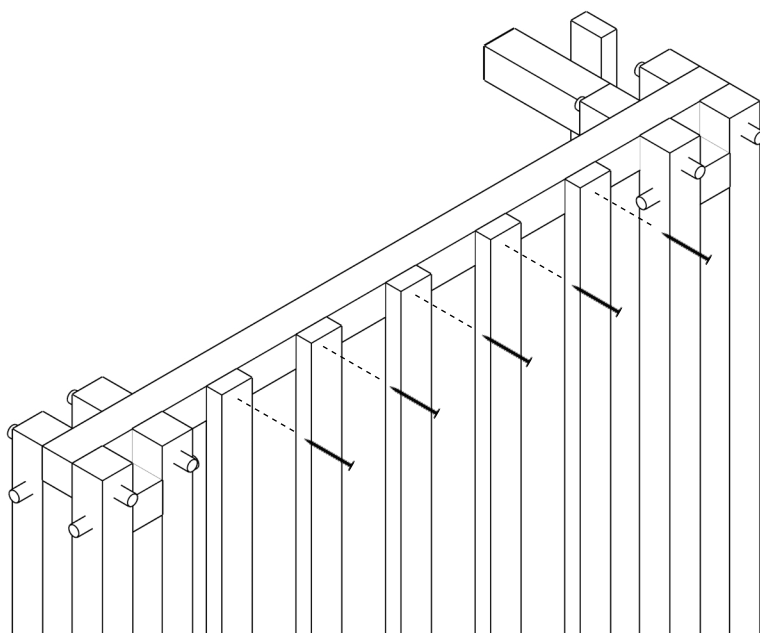
Типовий вузол.



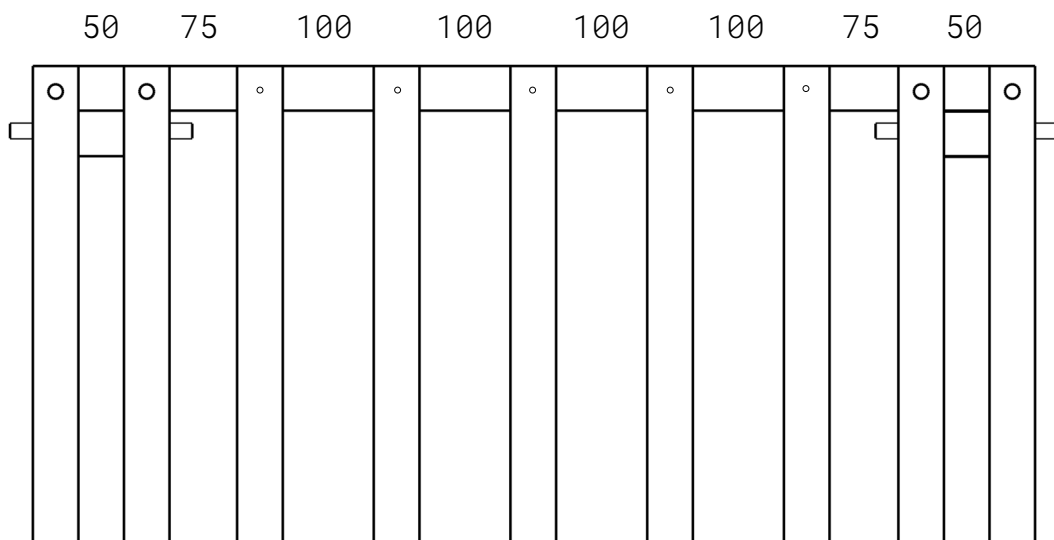
# ПЕРИЛА



Вертикальне розташування дошок упереджує вилізання на них дітей.



Дошка кріпиться до бруса на шурупи 55мм



Проміжки між дошками не більше 100мм

Ширина дошки 50мм

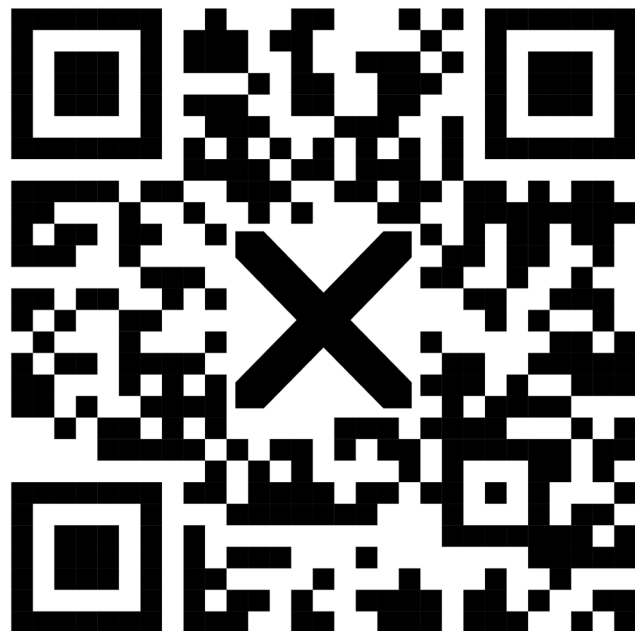
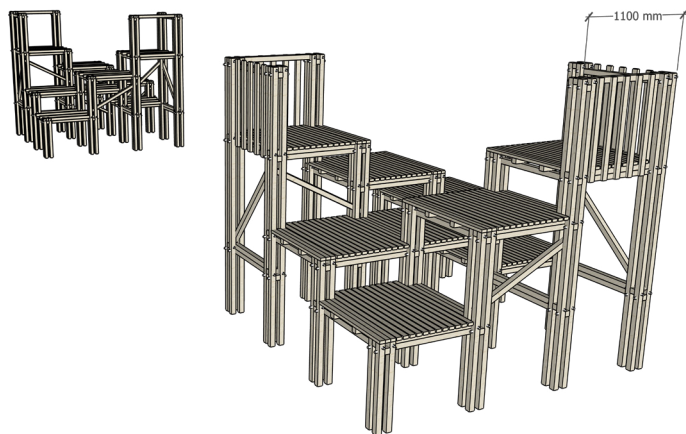
# 3D МОДЕЛЬ

# 3D МОДЕЛЬ.

(ВІДСКАНУЙТЕ QR-КОД)

Посилання веде на GoogleDrive з файлом .SKP (формат SketchUp)

Найкращим додатком до інструкції стане детальна 3д модель з проробленими деталями.

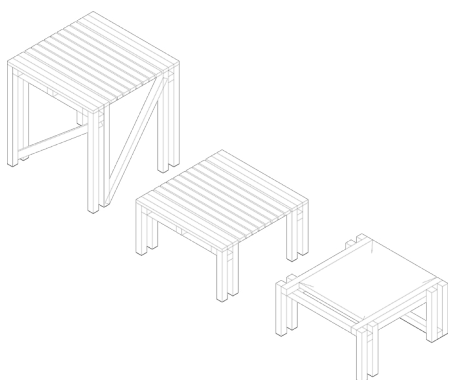


# ΙΗΨΙ ΚΟΝΦΙΓΥΡΑΪΙ

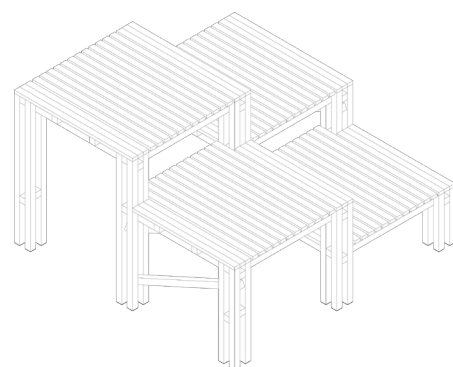
# ВАРІАТИВНІСТЬ .

Ця структура зберігає за собою можливість легкого масштабування, за бажанням.

*Наприклад.*



1x1



2x2

3x6



# **ФІНАЛЬНИЙ РЕЗУЛЬТАТ**



# ШКОЛА 73.

(М. ЛЬВІВ)

В результаті. успішно  
реалізований та  
перевірений об'єкт.

