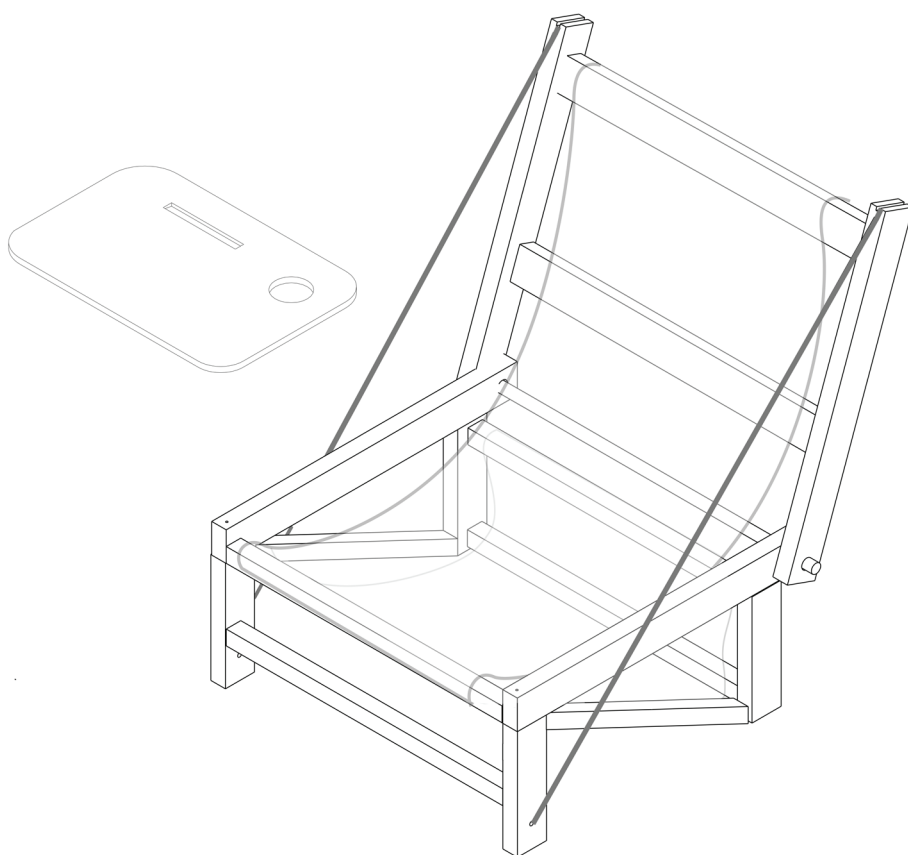


# ІНСТРУКЦІЯ

## КОЧОВА ШКОЛА

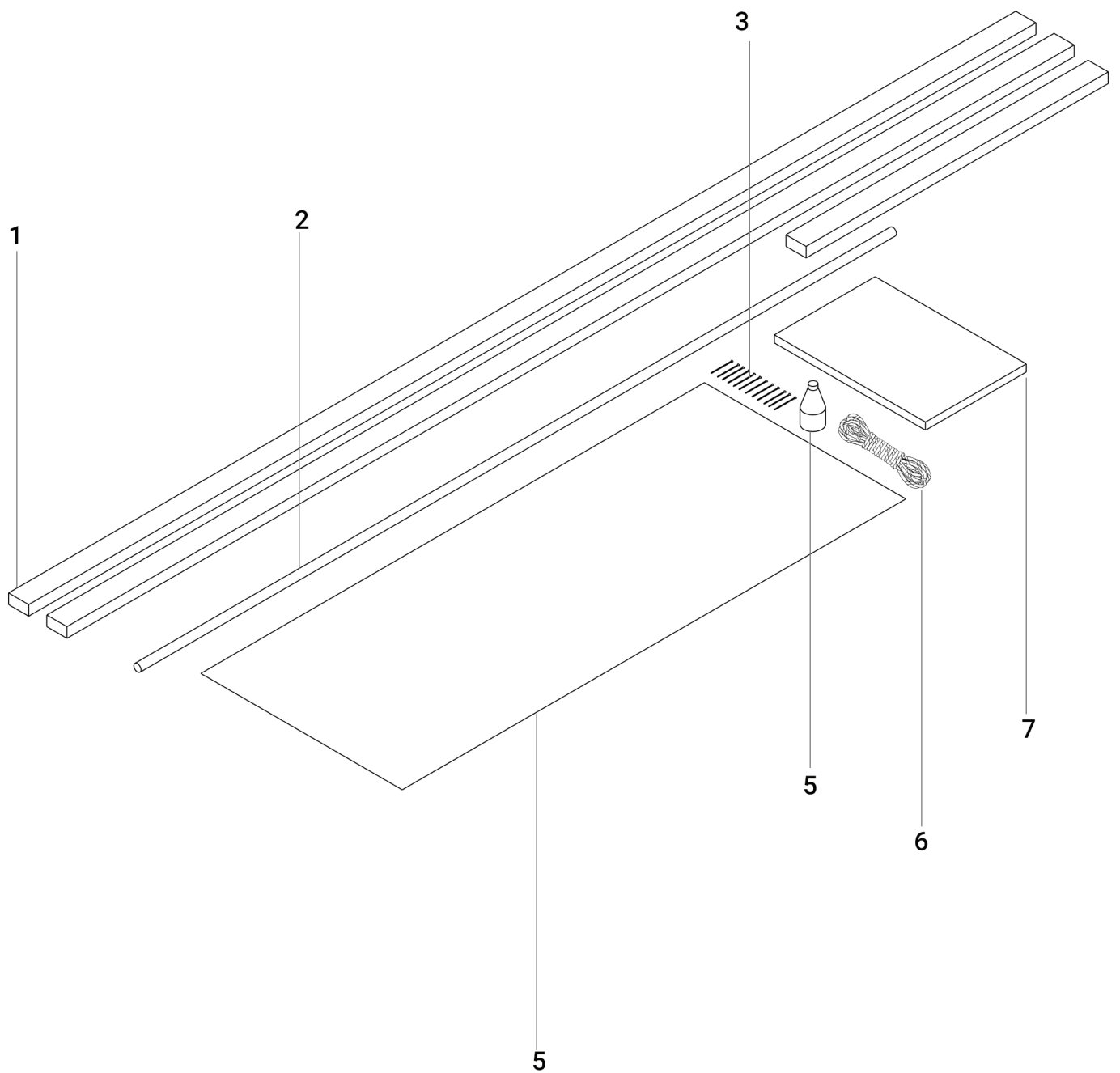




Зробили студентки та  
студент: Кирилюк Яніна, Сіра  
Олександра, Микола Биков.

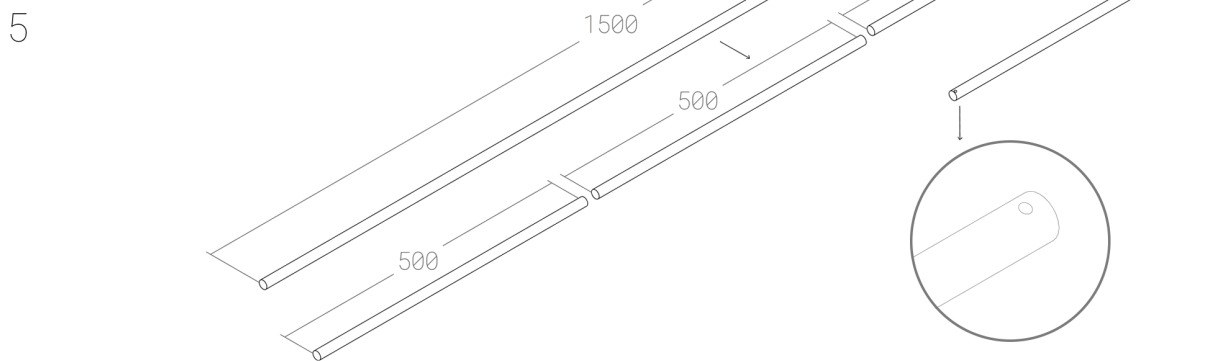
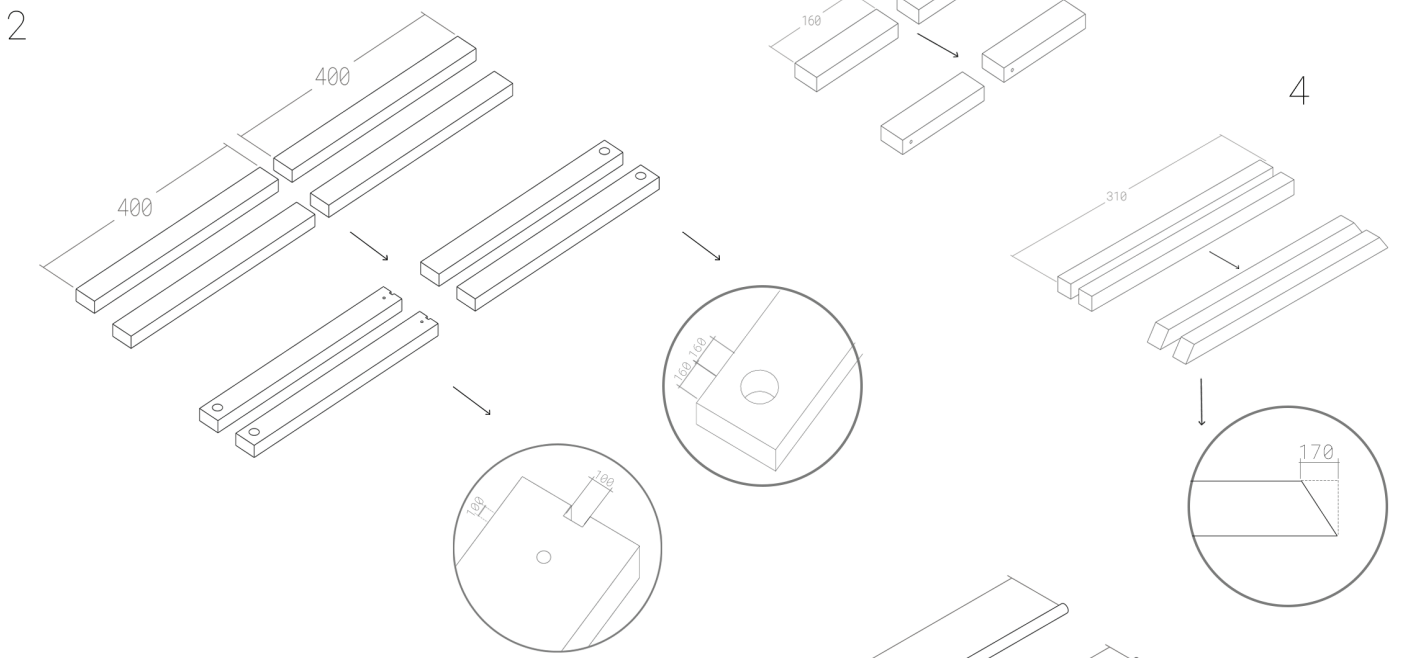
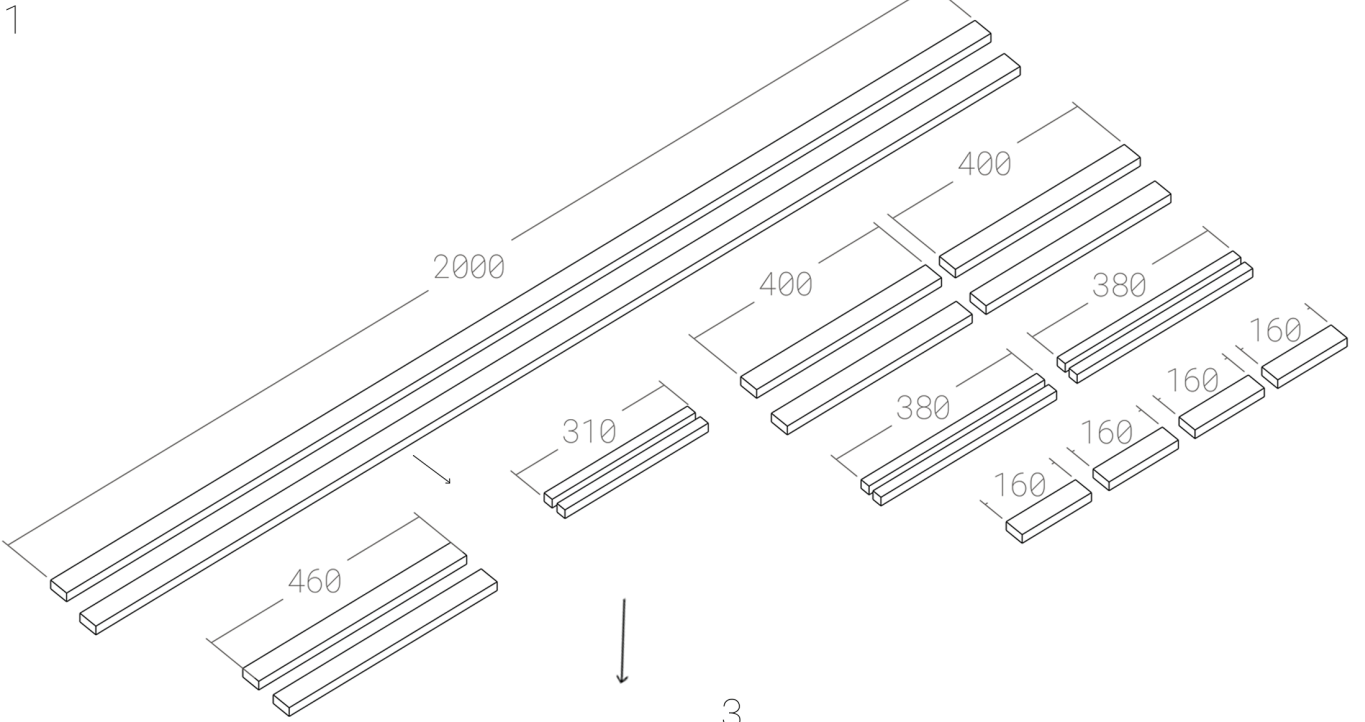
# МАТЕРІАЛИ

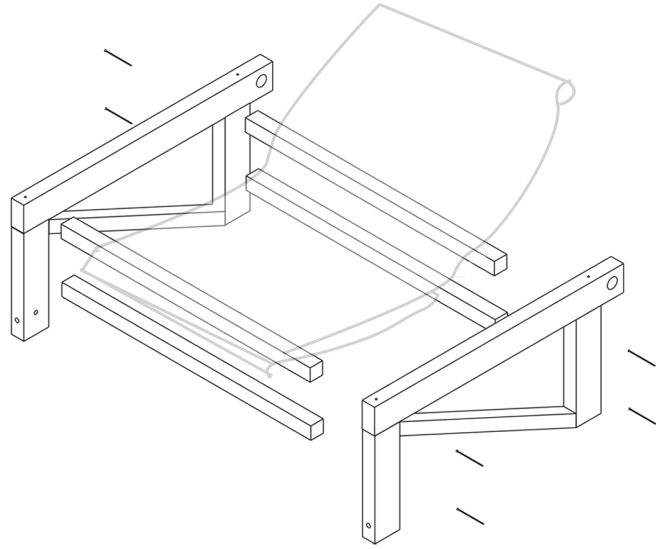
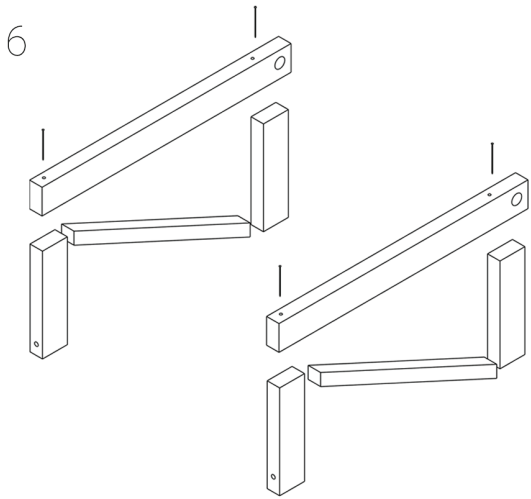
\* Усі матеріали вказані з розрахунку на одне робоче місце



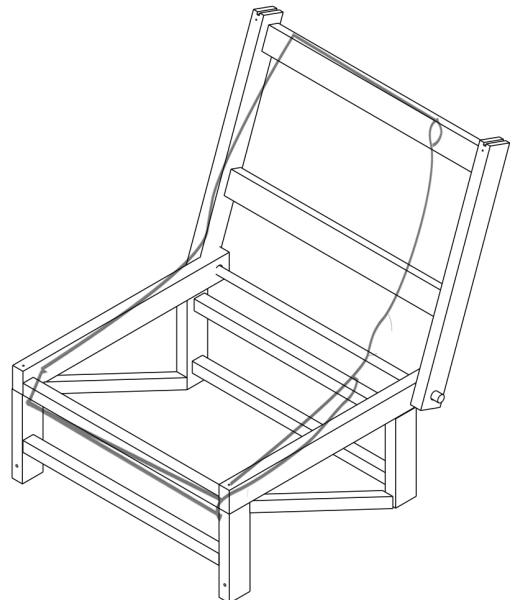
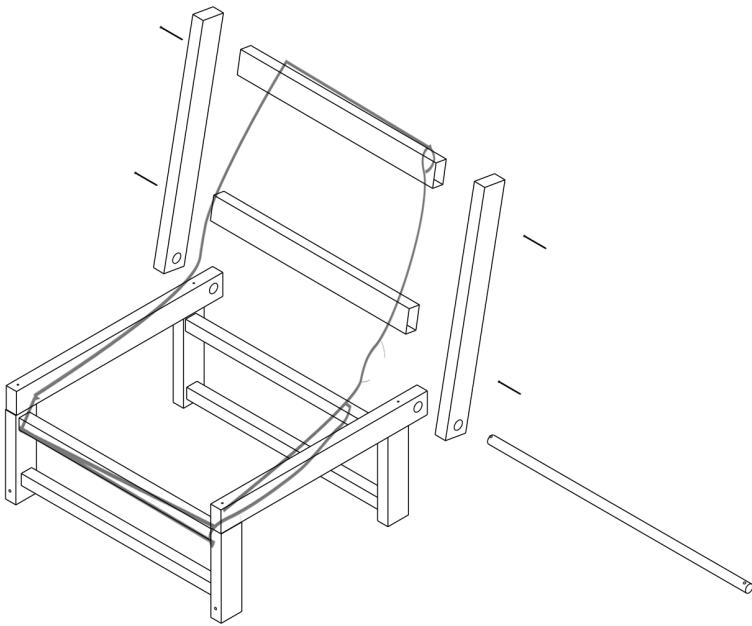
|   |                 |                  |
|---|-----------------|------------------|
| 1 | БРУС            | 4230мм*40мм*20мм |
| 2 | ПРОФІЛЬ КРУГЛИЙ | 15мм*1500мм      |
| 3 | САМОРИЗИ        | 12 ШТ            |
| 4 | КЛЕЙ СТОЛЯРНИЙ  |                  |
| 5 | ЦУПКА ТКАНИНА   | 1520мм*40мм      |
| 6 | МОТУЗКА         | 2000 мм          |
| 7 | ФАНЕРА          | 200мм*300мм*15мм |

# МОНТАЖ

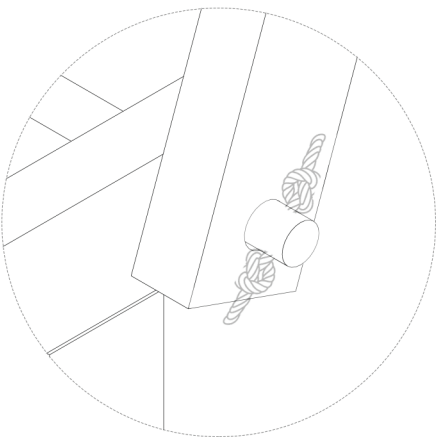
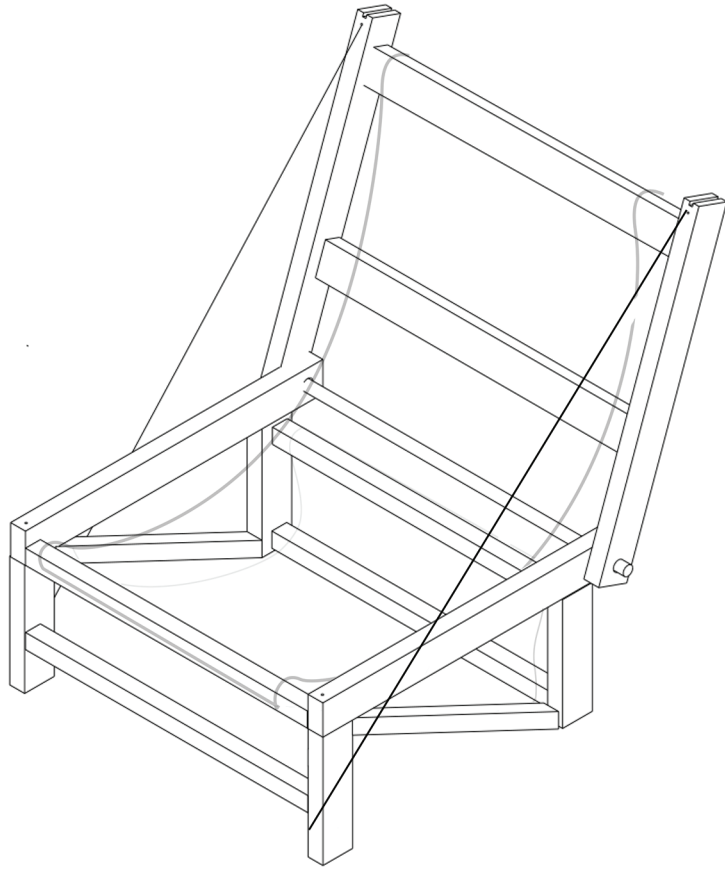
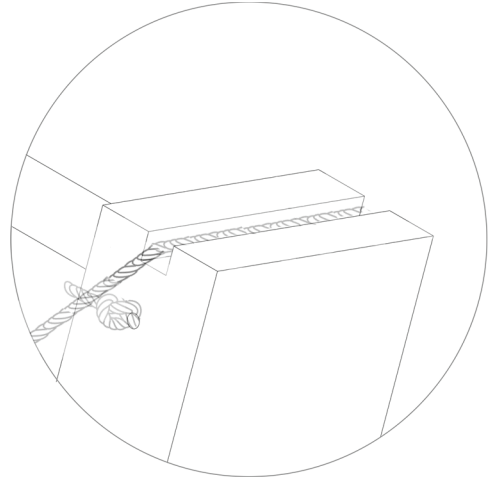




7







# ВИКРОЙКА ДЛҀА СИДІННЯ

